

平成17年度
入学試験問題

算 数

(一般)

受験番号	氏 名

中村中学校

1 次の にあてはまる数を求めなさい。

$$(1) 214 - 15 \times 3 + \{ 46 \times 3 - (191 - 35) \div 13 \} = \text{$$

$$(2) \frac{1}{3 \times 5} + \frac{1}{5 \times 7} + \frac{1}{7 \times 9} + \frac{1}{9 \times 11} = \text{$$

$$(3) 4.32 \div 0.36 + 2.75 \div 0.05 \div 1.25 - 6.15 \div (0.41 \times 0.8) \\ = \text{$$

$$(4) \left\{ \left(2.4 + 1\frac{1}{3} \times 5 \right) \div 3.4 - 1\frac{1}{3} \right\} \div \left(1\frac{5}{8} - 0.4 \right) \times 2\frac{5}{8} \\ = \text{$$

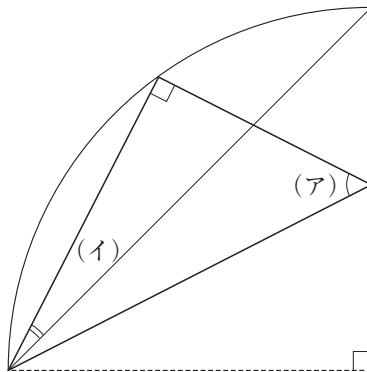
$$(5) \left(\frac{3}{5} + 2\frac{2}{9} \div 8 \right) \times 1\frac{7}{18} = 11\frac{1}{4}$$

2 次の にあてはまる数を求めなさい。

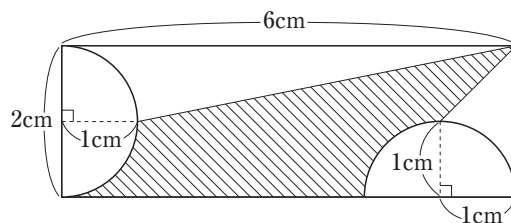
(1) A : C = 3 : 8 , B : D = 2 : 3 , C : D = 1 : 3 のとき ,
A : D = : です。

(2) 10%の食塩水100gと20%の食塩水100gが、それぞれ容器A、容器Bに入っています。各容器から20gずつ取って入れかえたとき、容器Aの食塩水の濃度は、 %になります。

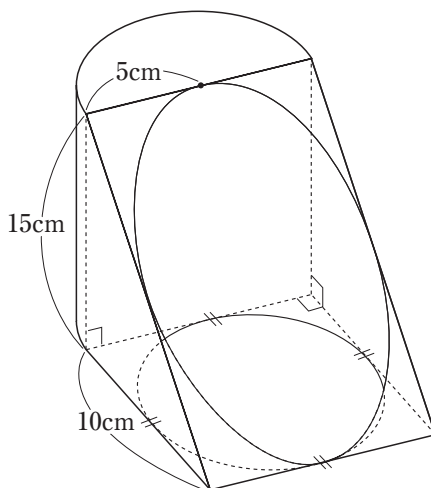
- (3) ある数を6倍して $\frac{1}{3}$ をたすのを、まちがえて $\frac{1}{3}$ をたしてから6倍したら、答が $6\frac{1}{2}$ になりました。正しい答は、です。
- (4) 花子さんは、 ページの本を、1日目に全体の $\frac{5}{12}$ 、2日目に残りの $\frac{3}{4}$ を読みました。残りは91ページです。
- (5) 太郎君は、1300mの道のりを mは歩き、残りを分速120mで走りました。かかった時間は12分でした。このとき、歩いた速さは分速85mです。
- (6) 図のように、おうぎ形をした紙を折り曲げたとき、(ア)は °で、(イ)は °です。



- (7) 図の斜線部分の面積は cm^2 です。
 ただし、円周率は3とします。



- (8) 図のような立体の体積は cm^3 です。
 ただし、円周率は3とします。



3 長さが 6 cm の長方形の紙と長さが 7 cm の長方形の紙を，図のように左から交互に，のりではりつけていきます。のりしろも 1 cm と 1.5 cm を交互にとります。このとき，次の各問に答えなさい。解答用紙には図や式や考え方も書きなさい。

(1) 紙を 5 枚つなげたとき，全体の長さは何 cm ですか。

(2) 紙を 20 枚つないだとき，全体の長さは何 cm ですか。

(3) 全体の長さが 646.5 cm のとき，紙を何枚つなぎましたか。

(4) (3) の紙を，両端ののりしろを 1.5 cm とってつなぎ，円を作ります。この円の半径は何 cm になりますか。

ただし，円周率は 3 とします。

