

平成18年度  
入学試験問題

算 数

2月1日 午前

受験番号	氏 名

中村中学校

Ⅰ 次の  にあてはまる数を求めて下さい。

(1)  $(4 + 12) \times 3 - 72 \div 18 =$

(2)  $\frac{7}{4} - \frac{5}{6} + \frac{1}{2} - \frac{2}{3} =$

(3)  $53.3 \div 1.3 \times 0.2 - 0.65 \times 2.1 =$

$$(4) \quad 3 \times \left( 4 - \frac{7}{24} \div \left( \frac{5}{6} - 0.75 \right) \right) \div 0.5 = \boxed{\phantom{000}}$$

$$(5) \quad \left( \frac{1}{2} - \boxed{\phantom{00}} \right) \times 1.75 \div \frac{1}{4} + 2\frac{1}{6} = 2\frac{2}{3}$$

② 次の  にあてはまる数を求めて下さい。

(1) 食塩60 gを水  gにとかすと、20%の食塩水ができます。

(2) 3つの続いた整数の和が2106になるとき、3つの整数のうち、もっとも大きい整数は  です。

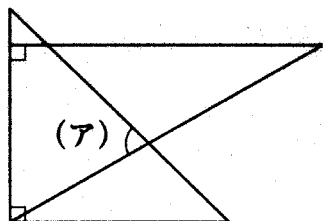
(3) 現在の姉と妹の年齢の合計は、16才です。2年後には、姉と妹の年齢の比が3 : 2になります。現在の姉の年齢は  才です。

(4) 長さ180mの電車が毎分720mの速さで走っています。この電車は、立っている人の前を  秒で通過します。

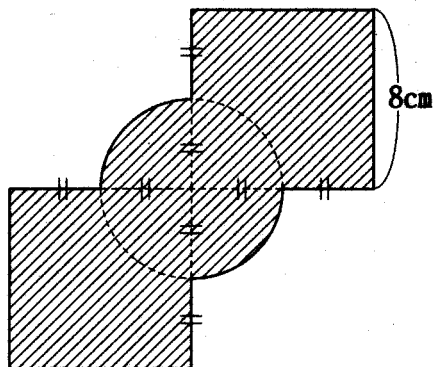
(5) 1000円で仕入れた品物に仕入れ値の3割の利益をみこんで定価をつけましたが、売れなかったので、定価の2割引で売りました。利益は、はじめのときより、  円少なくなりました。

(6) 大、小2つのさいころを同時に投げるとき、出た目の和が4の倍数になるのは  通りあります。

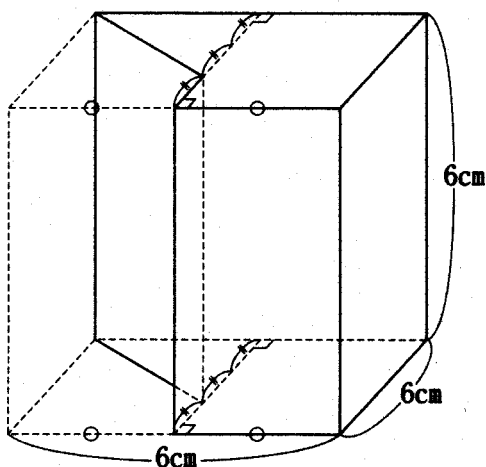
(7) 図のように2枚の三角定規を重ねたとき、(ア)は °です。



(8) 図のように、同じ大きさの2つの正方形と1つの円が重なっているとき、斜線部分の面積は、  $\text{cm}^2$ です。ただし、円周率は3.14とします。



(9) 図のような立方体を切った立体の体積は   $\text{cm}^3$ です。



③  $\frac{1}{4}, \frac{1}{3}, \frac{2}{4}, \frac{2}{3}, \frac{3}{4}, \frac{3}{3}, \frac{4}{4}, \frac{4}{3}, \frac{5}{4}, \frac{5}{3}, \dots$

1番目 2番目 3番目……

のように数がある規則にしたがってなっています。このとき、(1)～(4)のものをそれぞれ求めて下さい。解答用紙には、図や式や考え方も書いて下さい。

(1) 16番目の数

(2)  $\frac{2005}{4}$ は何番目

(3) 1番目から10番目までの数の和

(4) 11番目から100番目までの数の和