

平成19年度
入学試験問題

算 数

2月2日 午前

受験番号	氏 名

中村中学校

① 次の にあてはまる数を求めて下さい。

$$(1) \quad 73 + 91 \div 13 - 4 \times (63 - 45) = \text{ }$$

$$(2) \quad 2 - 1\frac{2}{9} \times \left(\frac{1}{2} + \frac{2}{11}\right) \div 1\frac{1}{2} = \text{ }$$

$$(3) \quad 3.24 + 1.2 \times (5.64 - 2.24) - 4.2 = \text{ }$$

$$(4) \left(2\frac{7}{12} - 1.25 \right) \div \frac{4}{7} + \left(3.15 - \frac{3}{4} \right) = \boxed{}$$

$$(5) \left(30 + \boxed{} \times 3 \right) \div 9 \times 10 = 90$$

② 次の にあてはまる数を求めて下さい。

(1) 16%の食塩水500gに、水300gを加えると %の食塩水になります。

(2) 1500円で仕入れた品物に2割の利益を見こんで定価をつけました。しかし、売れなかったので、定価の2割引きで売りました。 円損をしました。

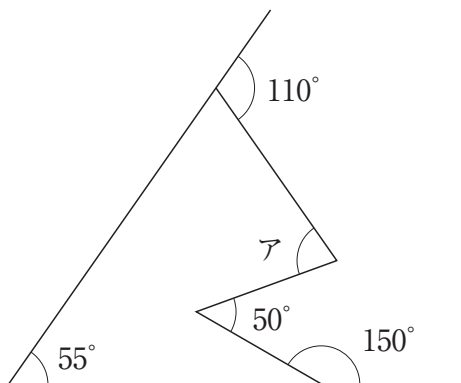
(3) 6年1組30人の体重の平均は35.4kgです。
女子12人の平均が36kgのとき、男子の平均は kgです。

(4) A, B, Cの3人でジャンケンをするとき, あいこになるのは 通り
あります。

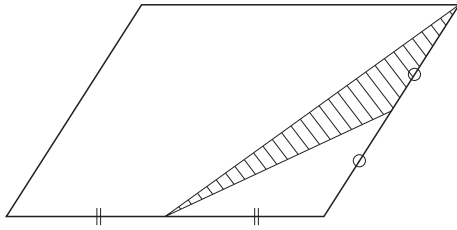
(5) あるクラスでは, 男子の $\frac{1}{2}$ と女子の $\frac{2}{3}$ が英語を話すことができます。

このクラスの女子の人数が男子の人数の $\frac{3}{4}$ と等しいとき, 英語を話すこと
ができる人はクラスの $\frac{\text{}}{\text{}}$ です。

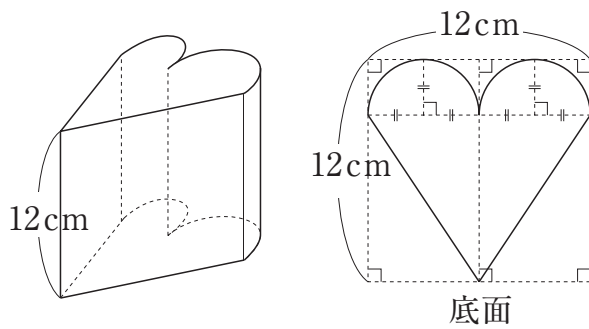
(6) 図で, アは ° です。



(7) 平行四辺形の面積が 24 cm^2 のとき、斜線部分の面積は cm^2 です。

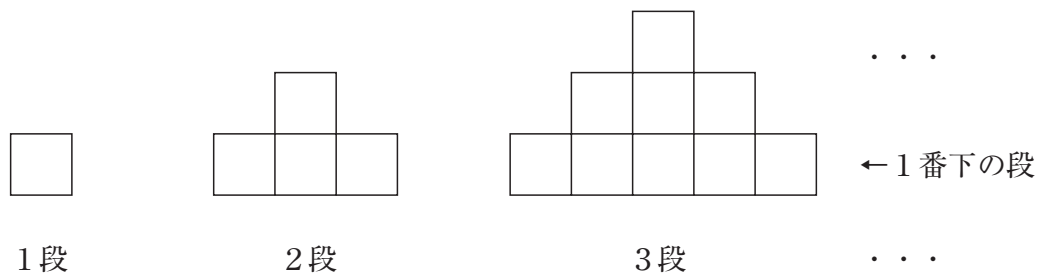


(8) 図のような立体の体積は、 cm^3 です。
円周率は 3.14 とします。



(9) ある電車は 1080 m のトンネルを通過するのに 50 秒かかります。
また、この電車に乗っている人から見て、トンネルを通過するのに 45 秒かかります。この電車の長さは、 m です。

- ③ 1辺の長さが1 cmの正方形のタイルがたくさんあります。
 これを図のように1段, 2段, 3段, …というように並べていきます。
 このとき (1)~(4) のものをそれぞれ求めて下さい。
 (2)~(4) は解答用紙に, 図や式や考え方も書いて下さい。



- (1) 表の (ア), (イ) の数

段数	1	2	3	4	5	…	(イ)	…
タイルの総数 (個)	1	4	9	16	(ア)	…	144	…
並べたタイルの周囲の長さ (cm)	4	10	16	22	28	…	70	…

- (2) 1番下の段のタイルが19個のときのタイルの総数
- (3) タイルの総数が1600個のときの並べたタイルの周囲の長さ
- (4) 並べたタイルの周囲の長さが160 cmのときの1番下の段のタイルの個数