

平成19年度  
入学試験問題

算 数

2月3日 午後

受験番号	氏 名

中村中学校

① 次の  にあてはまる数を求めて下さい。

$$(1) \quad 2 + \{19 - (53 - 9 \times 2) \div 5\} = \text{$$

$$(2) \quad 2\frac{2}{3} \times \left\{4 - \left(3\frac{1}{3} - \frac{2}{5}\right)\right\} \div \frac{4}{9} = \text{$$

$$(3) \quad (3.33 - 3.55 \times 0.6) \div 0.24 - 1.8 \times 1.5 = \text{$$

$$(4) \quad 8 \times \left( 3\frac{1}{2} + 5.25 - 1\frac{3}{8} \right) \div 3.5 = \boxed{\phantom{000}}$$

$$(5) \quad 17 \times 3 - 144 \div \boxed{\phantom{000}} \times 8 = 3$$

② 次の  にあてはまる数を求めて下さい。

(1) 5%の食塩水100 gに10%の食塩水150 gを混ぜると、

%の食塩水になります。

(2) 1日の42%は、時間分秒です。

(3) 現在、子どもの年齢は母親の $\frac{1}{5}$ です。6年後には、子どもの年齢は母親の年齢の $\frac{1}{3}$ になります。6年後の子どもの年齢は才です。

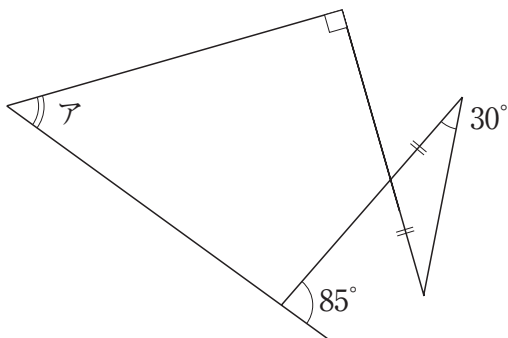
(4) 1から12までの数字が1つずつ書いてあるカードが1枚ずつあります。

このとき、Aさんに4のカード、Bさんに7のカードを配り、次にAさんに2枚、Bさんに2枚、Cさんに6枚配ったところ、3人のカードの数字の合計が等しくなりました。

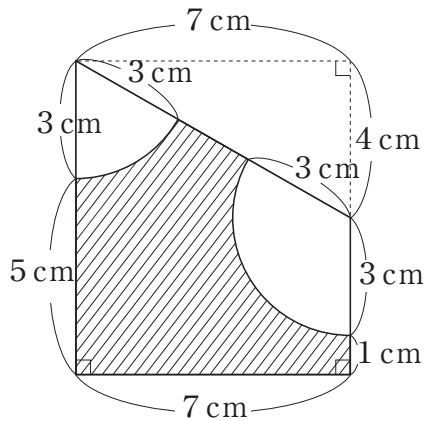
Cさんのカードを小さい順にかくと       です。

(5) ある数に7を加えた数と、ある数から5をひいた数の比は5 : 3になりました。ある数は  です。

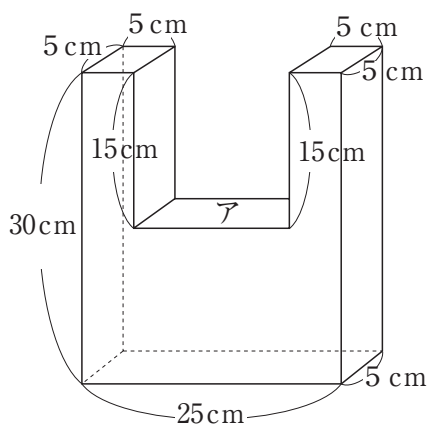
(6) 図で、アは ° です。



- (7) 図で、斜線部分の面積は   $\text{cm}^2$  です。  
 円周率は、3.14とします。

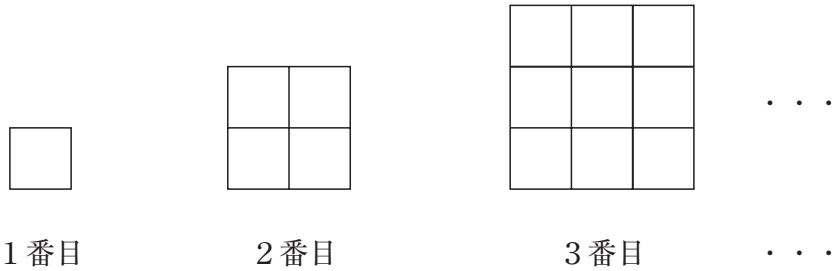


- (8) 図のような形をした入れ物があります。これに水を  $2250 \text{ cm}^3$  入れると、  
 水面は、アの面より  cm 上になります。



- (9) ある列車が長さ  $270 \text{ m}$  のトンネルを通過するのに  $12$  秒かかります。  
 また、この列車が長さ  $470 \text{ m}$  の鉄橋を通過するのに  $17$  秒かかります。  
 このとき、この列車の長さは  m です。

- ③ 1 辺の長さが 2 cm の正方形のタイルがたくさんあります。  
 これを図のようにあわせて、大きな正方形を作っていきます。  
 このとき (1) ~ (4) のものをそれぞれ求めて下さい。  
 解答用紙には、図や式や考え方も書いて下さい。



- (1) 1 3 番目の大きな正方形の周囲の長さ
- (2) 2 5 番目の大きな正方形をつくるタイルの個数
- (3) 周囲が 80 cm である大きな正方形をつくるタイルの個数
- (4) 961 個のタイルできている大きな正方形の周囲の長さ