

平成21年度  
入学試験問題

算 数

2月2日 午前

受験番号	氏 名

中村中学校

① 次の  にあてはまる数を求めなさい。

$$(1) 45 \div (9 - 3 \times 2) = \text{}$$

$$(2) 0.75 \div \frac{1}{3} \times 5\frac{1}{3} = \text{}$$

$$(3) 5 : 3 = (\text{} - 10) : 9$$

② 次の  にあてはまる数を求めなさい。

(1) 12%の食塩水200gに含まれる水の量は  gです。

(2)  $A : B = 5 : 3$ ,  $B : C = 9 : 8$ のとき,  $A : C =$   :  です。  
ただし, もっとも簡単な整数の比で表しなさい。

(3)  $\frac{1}{2} < \frac{3}{\square} < \frac{3}{4}$       ただし,  は整数です。

(4) 8000円で仕入れた品物に、2割の利益をみこんで定価をつけました。  
この定価の1割引きは  円です。

(5) 4, 6のように、2つの続いた偶数をたした答えが194のとき、小さい方の偶数は  です。

(6) 4人がけのベンチと6人がけのベンチが全部で10個あります。  
48人がすわると空席は1つもありません。  
このとき、4人がけのベンチは全部で  個です。

(7) 分速60mで歩く人と分速200mで走る人がそれぞれA, B両地点から向かい合って同時に出発すると, 15分後に出会います。

AB間の道のりは  mです。

(8) ある仕事をするのに, Aだけでは6日, Bだけでは12日かかります。

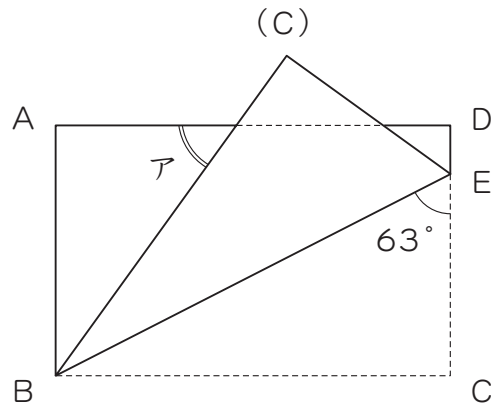
AとBの2人でいっしょに行くと, かかる日数は  日です。

(9) りんご1個の値段は, みかん2個の値段と同じです。

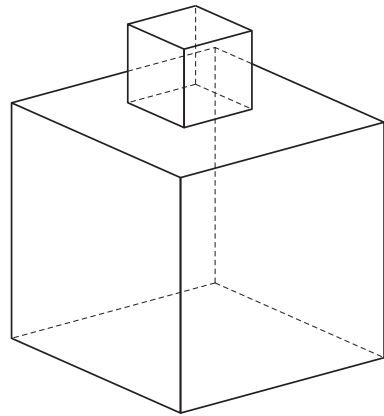
りんご5個とみかん8個の代金は900円です。

りんご1個の値段は  円です。

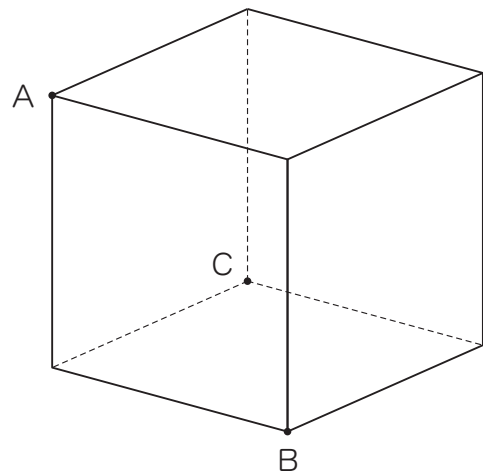
- (10) 右の図のように、長方形  $ABCD$  を直線  $BE$  で折り返したとき、  
アの角度は   $^{\circ}$  です。



- (11) 右の図のように、1辺が1 cmの立方体と3 cmの立方体が重なっているとき、  
この立体の表面積は   $\text{cm}^2$  です。



- (12) 右の図のように、1辺が6 cmの立方体を3点A, B, Cを通る平面で切ったとき、小さい方の立体の体積は   $\text{cm}^3$  です。



- ③ ある学年の120人にピーマンとにんじんの好き・嫌いについてアンケートを行いました。

ピーマンが好きな人は全体の $\frac{2}{5}$ ， にんじんが好きな人は全体の50%いました。

また， ピーマンもにんじんも好きな人は12人いました。このとき， 次の問いに答えなさい。

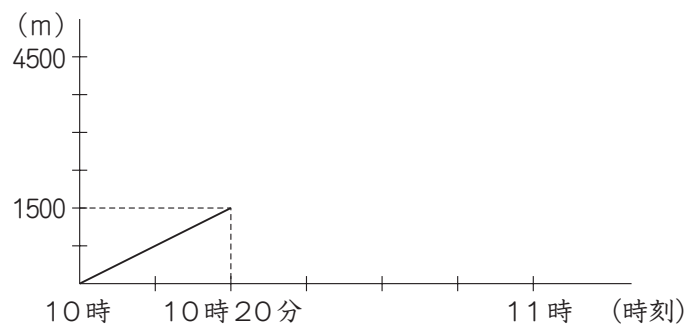
- (1) 下の表のア， イにあてはまる数を求めなさい。

	にんじんが 好き	にんじんが 嫌い	合 計
ピーマンが 好き			
ピーマンが 嫌い	イ 人		ア 人
合 計			120人

- (2) ピーマンもにんじんもきらいな人は全体の何%か求めなさい。

- ④ Aは家から4500mはなれた図書館に行きます。10時に家を出て、11時に着くように歩きます。10時20分に忘れ物に気がついて、すぐに2倍の速さで家にもどり、自転車でふたたび家を出ました。そのため、予定通り11時に図書館に着きました。

グラフはそのときのようすを途中まで表しています。このとき、次の問いに答えなさい。ただし、式や考え方も書きなさい。



- (1) Aが10時に家を出たときの分速を求めなさい。
- (2) Aが家にもどったのは何時何分か求めなさい。
- (3) Aが忘れ物に気がついてから図書館に着くまでのようすをグラフに表しなさい。