

平成20年度
入学試験問題

算 数

2月2日 午前

受験番号	氏 名

中村中学校

① 次の にあてはまる数を求めてください。

$$(1) 24 - 4 \div (2 \times 6 - 8) = \text{}$$

$$(2) 2\frac{3}{4} \div 1\frac{7}{15} \times 3.8 = \text{}$$

$$(3) 221 \div \text{} - \{7 \times (6 \div 3)\} = 3$$

② 次の にあてはまる数を求めてください。※円周率は3.14とします。

(1) 10%の食塩水400gに %の食塩水200gを加えると、12%の食塩水になります。

(2) ある品物に仕入れ値の3割増しの定価をつけて売りに出したところ、売れ残ったので、定価の1割引で売りました。このとき、利益は、仕入れ値の 割 分です。

(3) 次のかけ算の の中には、1, 2, 3, 4, 5, 6の数のうちいずれか1つが入ります。ただし、どの数も1度しか使えません。正しいかけ算になるようにしてください。

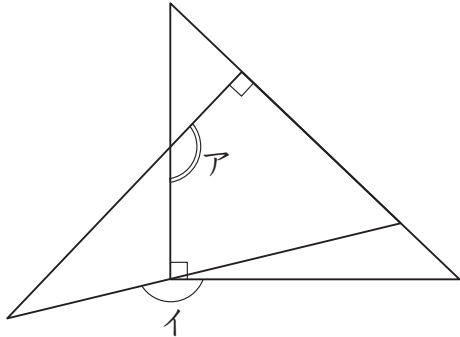
$$\begin{array}{r} \square \square \\ \times \square \\ \hline \square \square \square \end{array}$$

(4) ある年の4月8日は水曜日です。この日から数えて15回目の水曜日は
□月 □日です。

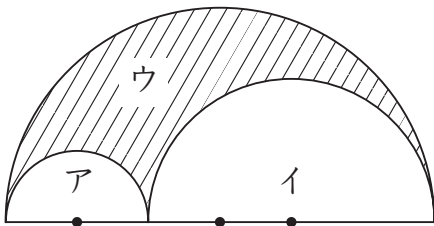
(5) 0, 1, 2, 3の数字を1度ずつ使って4けたの整数をつくります。このとき、小さい方からかぞえて15番目の整数は □ です。

(6) あつ子さんは分速60m, たかしくんは分速80mの速さで歩きます。今あつ子さんは駅から1km離れた学校へ向かいます。あつ子さんが出発した3分後に, たかしくんは駅から同じ道を通ってあつ子さんを追いかけます。たかしくんがあつ子さんに追いつくのは学校から □ m離れたところからです。

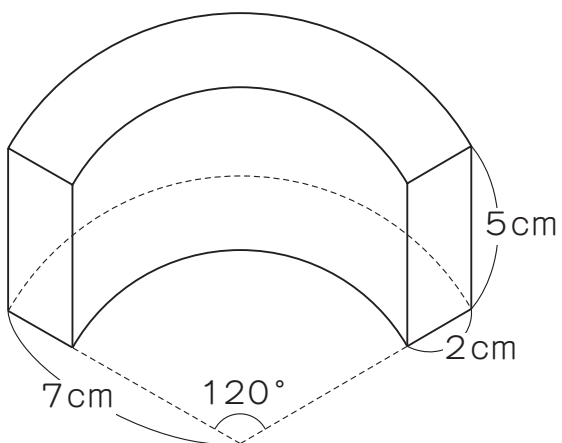
- (7) 1組の三角定規が図のように組み合わさっています。このとき、アは ° ,
イは ° です。



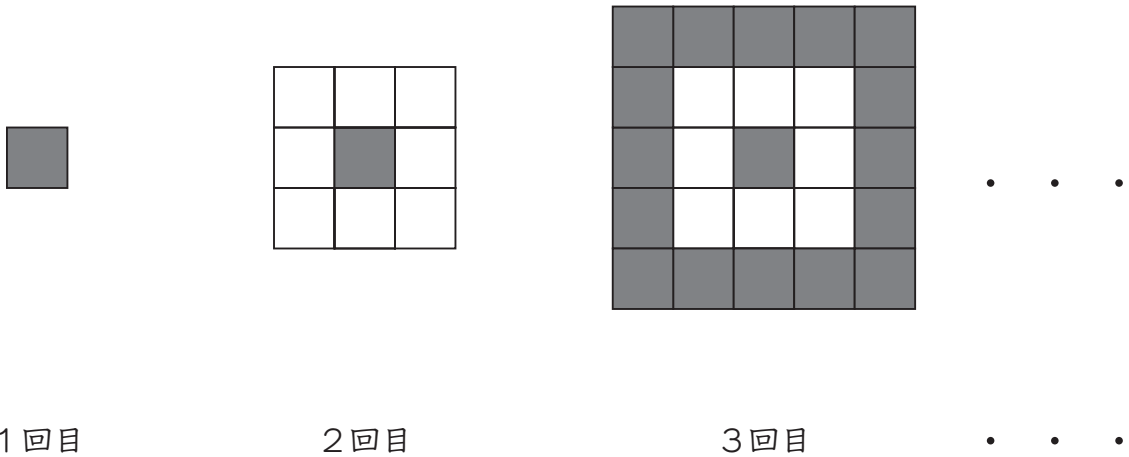
- (8) 3つの半円ア, イ, ウが図のようにあります。ア, イ, ウ, の半径がそれぞれ, 1 cm, 2 cm, 3 cmです。このとき, 斜線部分の面積は cm² です。



- (9) 次の立体の体積は cm³ です。



- ③ 図のように、あるきまりにしたがって黒と白の正方形のタイルを交互に並べていきます。



このとき、次の(1)から(4)について、図や式や考え方を書いて教えてください。

- (1) 7回目が終了したとき、並べたタイルの数は全部で何枚ありますか。
- (2) ある回を終了したとき、タイルの数は全部で121枚でした。次の回には黒と白のどちらのタイルが何枚必要になりますか。
- (3) タイル1枚の1辺の長さは10cmです。正方形全体の面積が 2.25m^2 のとき、何回目が終わったことになりますか。
- (4) (3)のときの黒のタイルの部分の面積は何 cm^2 ですか。