

平成20年度
入学試験問題

算 数

特待生
後期

受験番号	氏 名

中村中学校

① 次の にあてはまる数を求めてください。

$$(1) \left(\frac{3}{4} + 1.2\right) \div 2\frac{1}{4} - \left(\frac{11}{15} - 0.6\right) \div 1\frac{2}{5} = \text{}$$

$$(2) 56 - 8 \times [\text{} - 63 \div \{27 - 4 \times (2 \times 3 - 1)\}] = 24$$

$$(3) \frac{1}{2 \times 3} + \frac{2}{3 \times 5} + \frac{4}{5 \times 9} + \frac{8}{9 \times 17} = \text{}$$

② 次の にあてはまる数を求めてください。

(1) 定価 円の品物を25%引きで買います。消費税5%をくわえて支払っても定価より255円安く買えます。

(2) たかしくんは3時に家を出て、1.2km離れたあつ子さんの家に時速3.75kmの速さで向かいました。あつ子さんの家には、3時30分に着く約束をしています。途中、2人の家のちょうどまん中にある花屋に12分寄ったところ、約束の時間に間にあわないので、花屋からは今までの2倍の速さであつ子さんの家へ向かいました。すると、約束の時間の分秒前に着きました。

(3) 図1のような長方形の紙を図2のようにBの点をAの点に重なるように折ります。紙が重なった部分の面積は cm^2 です。

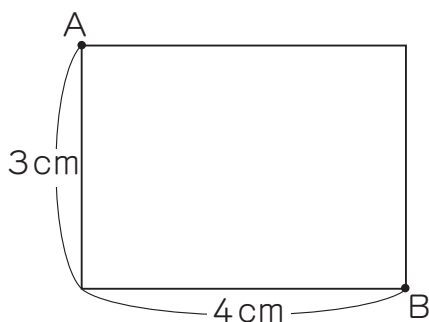


図1

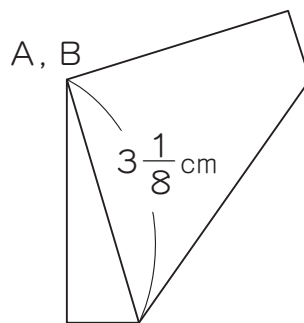
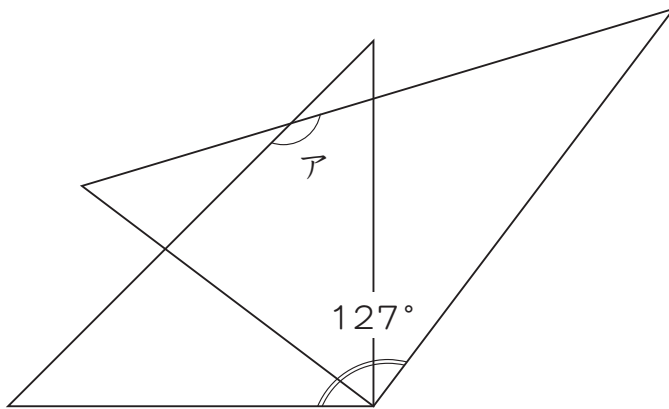
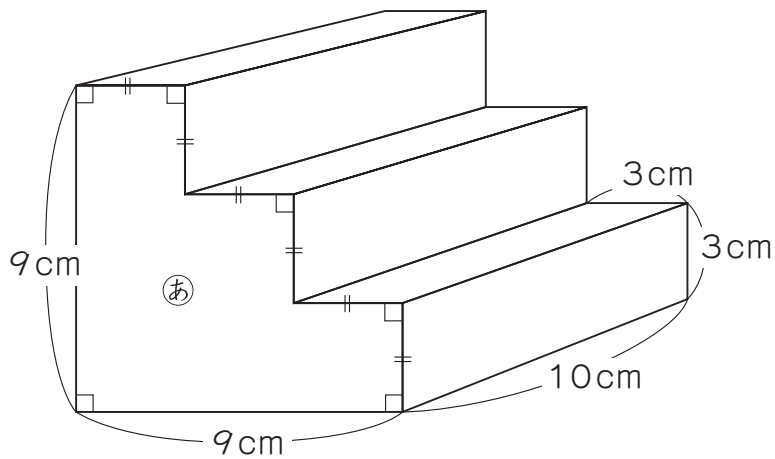


図2

(4) 図のように三角定規を2枚重ねました。アは ° です。



(5) 図のような立体に深さ4.8cmまで水を入れました。これを㊟の面が底になるように置き直すと水の深さは cmになります。



③ 次の表は、ある品物に対する検査の種類とそれにかかる日数をまとめたものです。

検査	A	B	C	D	E	F
検査の日数	2日	5日	4日	3日	2日	1日

各検査は、表の日数だけ続けて行います。

これらの検査を下の条件1～5すべてに合うようにして、全部行うとします。

1. AとBは他の検査をしなくてもすぐに行えます。
2. CとDは、Aが終わってからでないと行えません。
3. Eは、BとCの両方が終わってからでないと行えません。
4. Fは、DとEの両方が終わってからでないと行えません。
5. できる検査はすぐに行うとします。

検査をはじめた日を第1日として、第1日目から条件1～5にあう限り複数の検査を同時に行えます。このとき、次の(1)から(4)について教えてください。

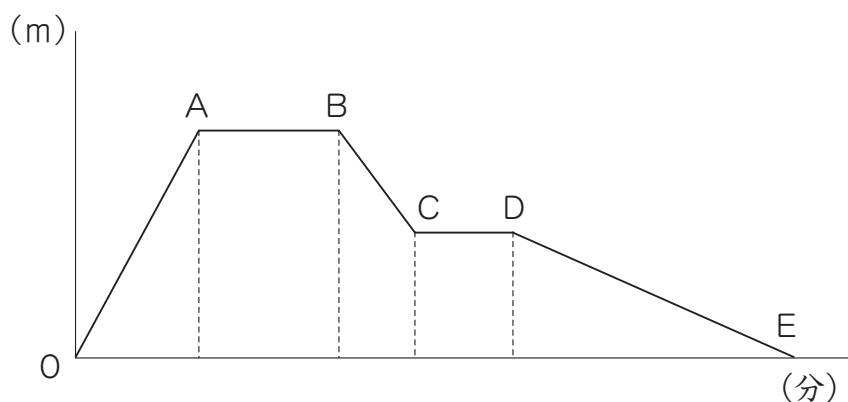
(1) Eを始められるのは、最短で第何日目からですか。

(2) すべての検査が終るのは最短で何日ですか。

(3) A, B, C, Dのどれかの検査を1日早く終えたとすると、(2)の日数が1日だけ短くなります。どの検査を1日早く終えるとよいでしょうか。考えられるものをすべて答えてください。

(4) Cの日数を3日または4日または5日, Dの日数を4日または5日とし, CとD以外は表の通りとします。このとき, 検査日数が最短で10日となるようなCとDの日数の組み合わせは何通りありますか。

- ④ あつ子さんが家から1620m離れた中村商店まで、12分間自転車にのって買い物に行きました。10分間買い物をして、行きと同じ道を同じ速さで帰ります。中村商店と家のちょうどまん中で、たかしくんに会い、立ち話を10分間した後、自転車の速さの $\frac{1}{3}$ の速さで自転車をおしながら歩いて家まで帰ってきました。グラフは、そのときの様子を表したものです。



このとき、次の(1)から(4)について、図や式や考え方を書いて答えてください。(3)、(4)は解答用紙のグラフを使って答えてもかまいません。

- (1) 上のグラフでたかしくんに会った地点はA, B, C, D, Eのどれですか。
- (2) あつ子さんの自転車の速さは分速何mですか。
- (3) あつ子さんとたかしくんが会ったちょうどその時、あつ子さんの姉が家からあつ子さんと同じ道を通って、あつ子さんを迎えに行きました。姉の速さを分速60mとすると、あつさんと出会うのは中村商店から何m離れた所ですか。
- (4) あつ子さんが家に帰ったのは、午後4時でした。買い物に出かけたのは午後何時何分ですか。