

平成21年度
入学試験問題

算 数

2月1日 午前

受験番号	氏 名

中村中学校

① 次の にあてはまる数を求めなさい。

$$(1) 3 \times 18 - 8 \div (4 - 2) = \text{}$$

$$(2) \frac{2}{3} \div 1.25 \times 3\frac{3}{4} = \text{}$$

$$(3) 2 : \frac{2}{3} = \text{} : 1$$

② 次の にあてはまる数を求めなさい。

(1) 8%の食塩水120gを gの水でうすめると、6%の食塩水ができます。

(2) $A : B = 2 : \frac{1}{3}$, $B : C = 1 : \frac{1}{2}$ のとき,
 $A : B : C =$: : です。
ただし、もっとも簡単な整数の比で表しなさい。

(3) ある旅行会社が124人にアンケートを行いました。海外旅行を希望する人は55人、国内旅行を希望する人は83人いました。両方とも希望しない人が21人のとき、両方とも希望する人は 人です。

(4) 207個のおはじきをA, B, Cの3人で分けます。
AはBの2倍になるように, CはBの3倍より3個少なくなるように分けます。このとき, Cがもらうおはじきは 個です。

(5) 50円玉と100円玉が合わせて21枚あり, 合計金額は1500円です。
このとき, 100円玉は 枚あります。

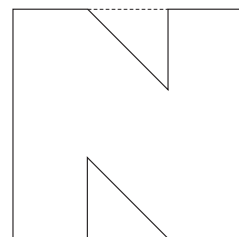
(6) AとBの2人が学校を同時に出発して, 駅に向かいます。
Aは分速65m, Bは分速55mで歩くと, AはBより4分早く駅に着きます。
学校から駅までの道のりは mです。

(7) 生徒6人のテストの平均点は72.5点です。これにAさんの点数を加えると平均点は3.5点上がります。Aさんの点数は 点です。

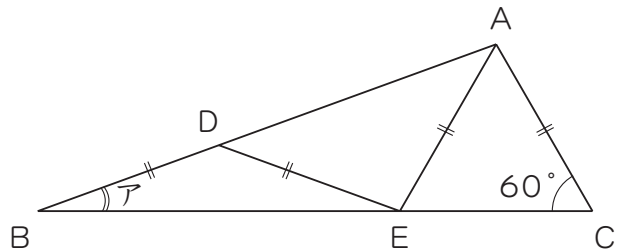
(8) ノート2冊と鉛筆3本の代金は400円です。ノート1冊と鉛筆4本の代金は350円です。ノート1冊の値段は 円です。

(9) 1辺が60cmで重さが10gの正方形の紙があります。この紙を切ってNの形を作ったところ、重さは9gでした。

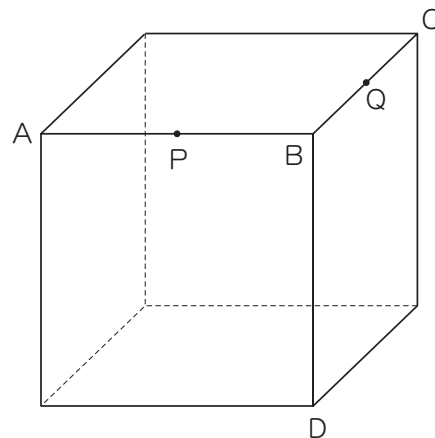
Nの形の面積は cm^2 です。



- (10) 三角形ABCにおいて、図のように辺ACとAE, ED, DBの長さがそれぞれ等しくなるように点D, Eをとります。
 このとき、アの角度は ° です。



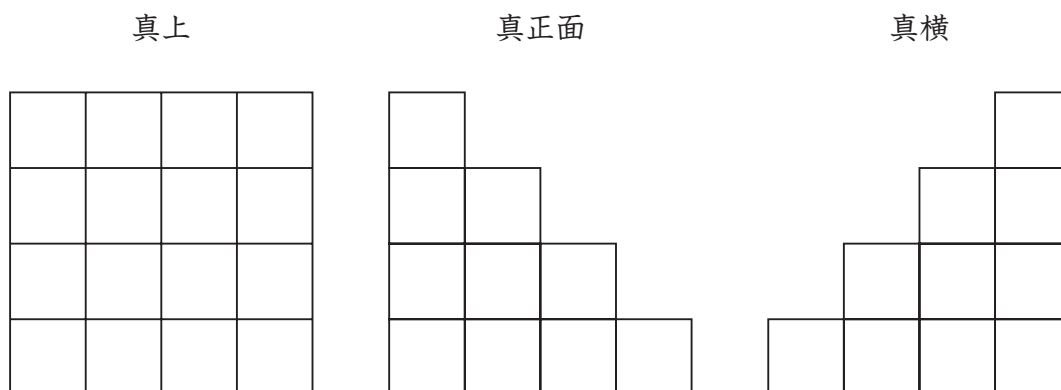
- (11) 右の図は1辺が4 cmの立方体です。
 辺AB, BCのまん中の点をそれぞれP, Qとし、3点P, Q, Dを通る平面で立方体を切ります。このとき、次の問いに答えなさい。



- ① 切り口の図形は です。
 にもっともあてはまることばを入れなさい。
- ② 頂点Bをふくむ立体の体積は cm^3 です。
 ただし、仮分数の場合は帯分数で答えなさい。

③ 1辺が1 cmの立方体をすきまなく積み重ねて立体を作ります。

下の図は、この立体を真上・真正面・真横から見た図を表しています。



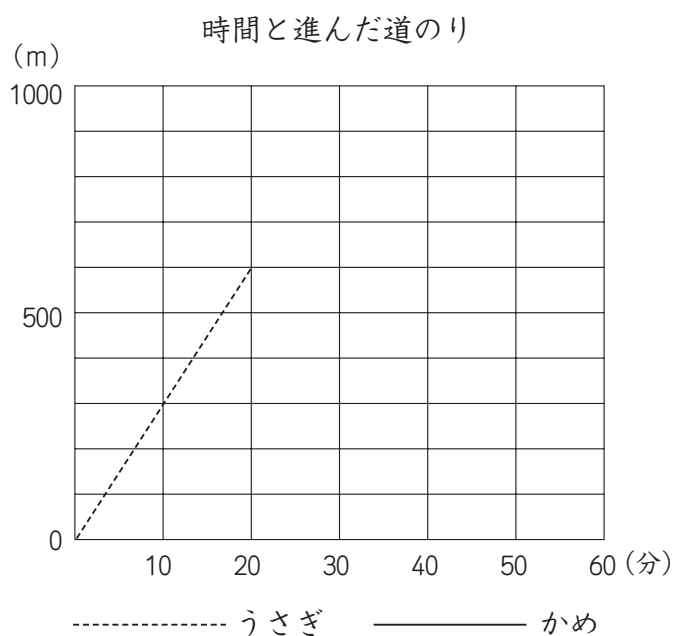
(1) 積み重ねた立方体の個数を求めなさい。

(2) この立体の表面積を求めなさい。

④ うさぎとかめが1000mの競争をします。

うさぎとかめは同時にスタートし、かめは分速20mを進みます。グラフはうさぎが進むようすを途中まで表しています。このとき、次の問いに答えなさい。

ただし、式や考え方も書きなさい。



(1) うさぎの分速を求めなさい。

(2) かめの進むようすをグラフに表しなさい。

ただし、スタートからゴールまでのようすをかきなさい。

(3) うさぎはスタートしてから20分後に休けいをとります。

休けい後、また同じ速さで進むと、かめがうさぎより100mの差をつけて先にゴールします。このとき、うさぎが休けいする時間を求めなさい。