

平成21年度  
入学試験問題

算 数

特待生  
後期

受験番号	氏 名

中村中学校

① 次の  にあてはまる数を求めなさい。

$$(1) 30 \times \left\{ 2\frac{1}{10} - \left( 2\frac{11}{15} + 1\frac{1}{6} \right) \div 3 \right\} = \text{$$

$$(2) \frac{1}{3} : \frac{1}{4} = \frac{\text{} + 8}{7} : 3$$

② 次の  にあてはまる数を求めなさい。

(1) 10%の食塩水が500 gあります。この食塩水の $\frac{3}{5}$ をくみ出して、それと同じ量の水を加えると濃さは  %になります。

(2)  円持って買い物に行きます。

りんごを16個買おうとすると、80円たりません。

りんごより50円安いかきにすると、持っているお金でちょうど25個買えます。

(3) 1から150までの整数のうち、4の倍数でも5の倍数でもない整数は  個あります。

(4) ある仕事をするのに、Aだけでは15日、Bだけでは30日かかります。  
最初はBだけで3日間行い、残りをAとBの2人でいっしょに行うと、かかる日数は全部で  日です。

(5) A中学校の生徒数は1350人で、これはB中学校の生徒数の90%です。  
A中学校とB中学校の男子の生徒数の比は5：4、女子の生徒数の比は2：3です。このとき、A中学校の女子の生徒数は  人です。

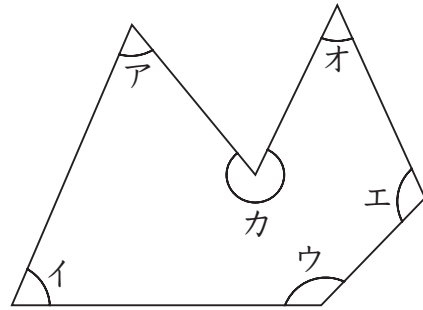
(6) AとBの間は8mあります。はじめにAに赤い花を植え、32cmごとに赤い花をBまで植えます。次に赤い花と赤い花の間すべてに、 cmごとに白い花を植えると、白い花は全部で75本になります。ただし、赤い花と白い花は重なりません。

(7) 現在、母は42才、子どもは12才です。

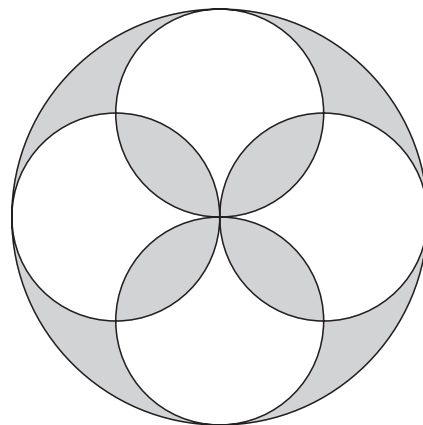
母の年れいと子どもの年れいの比が9：4になるとき、

子どもは  才です。

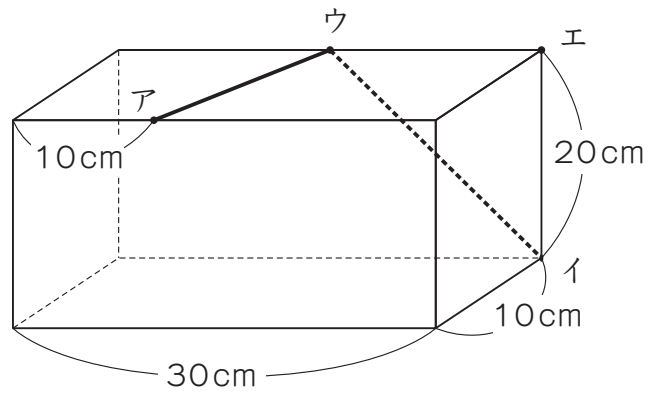
(8) 右の図でアからカまでの6つの角をすべてたすと  ° です。



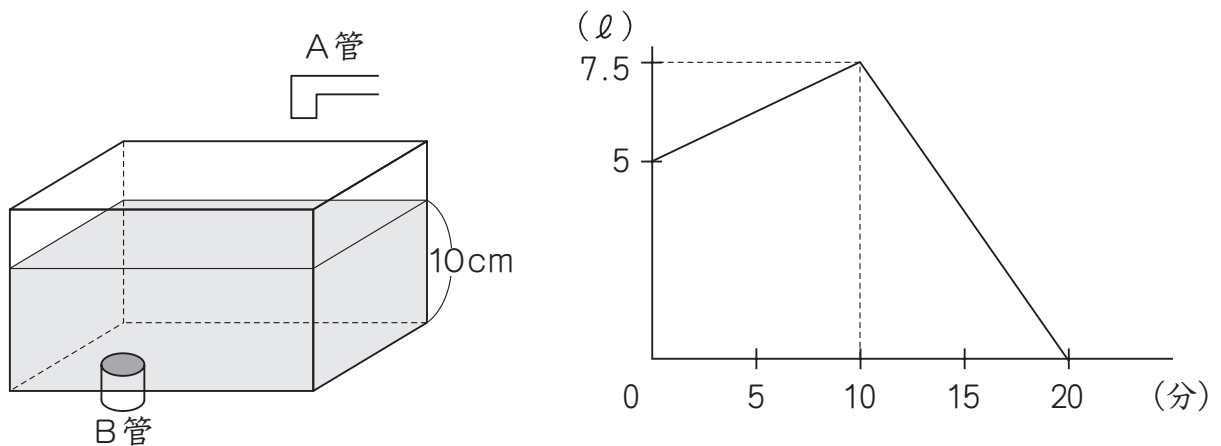
(9) 直径20cmの大きな円の中に直径10cmの小さな4つの円が図のように重なっています。このとき、色をつけた部分の面積は  cm<sup>2</sup> です。  
ただし、円周率は3.14を使いなさい。



- (10) 右の図のような直方体があります。図のように、アからイまでひもを巻きつけてピンと張ります。アとウは辺上にあり、イとエは頂点です。  
 ひもの長さがもっとも短くなるとき、ウとエは  cmはなれています。  
 ただし、仮分数は帯分数で答えなさい。



- ③ 水を入れるA管と、水を出すB管がついている深さ15cmの水そうがあります。はじめは水そうに深さ10cmまで水が入っています。A管を開いて水を入れるのと同時にB管を開きました。10分後にA管を閉じました。グラフはそのときのような様子を表しています。このとき、次の問いに答えなさい。



- (1) B管からは1分間に何ℓの水が出るか求めなさい。
- (2) A管からは1分間に何ℓの水が入るか求めなさい。
- (3) はじめにB管を開かなければ、水そうの水は何分何秒後にいっぱいになるか求めなさい。

④ Aはある問題集をやり終えるのに、毎日18問ずつやればちょうど終わる予定を立てました。ところが予定より毎日6問ずつ多くできたので、はじめに予定していた日数より5日早く終わりました。このとき、次の問いに答えなさい。

(1) 問題集を何日でやり終えたか求めなさい。

(2) 問題数は全部で何問あるか求めなさい。



⑤ N, A, K, A, M, U, R, Aの文字を下のようくり返し並べました。

NAKAMURANAKAMURANAKAMURA……

このとき、次の問いに答えなさい。ただし、式や考え方も書きなさい。

(1) 左はしのNから数えて50番目にある文字は何か求めなさい。

(2) 全部で135個の文字が並んでいるとき、その中にAは何個あるか求めなさい。