

平成21年度
入学試験問題

算 数

2月5日 午前

受験番号	氏 名

中村中学校

① 次の にあてはまる数を求めなさい。

(1) $4 \times 88 + 4 \times 12 =$

(2) $0.3 \div \frac{1}{2} \times 0.2 \times 2\frac{1}{4} =$

(3) $\frac{1}{2} : 1\frac{3}{4} = 2 :$

② 次の にあてはまる数を求めなさい。

(1) 8%の食塩水が200gあります。

これに3%の食塩水を300g加えると %の食塩水ができます。

(2) $1\frac{19}{21}$, $3\frac{3}{14}$ のどちらにかけてもその答えが整数となるような分数の

うちで、もっとも小さい分数は です。

ただし、仮分数の場合は帯分数で答えなさい。

(3) $\frac{1}{15} < \frac{\square}{40} < \frac{1}{12}$ ただし、 は整数です。

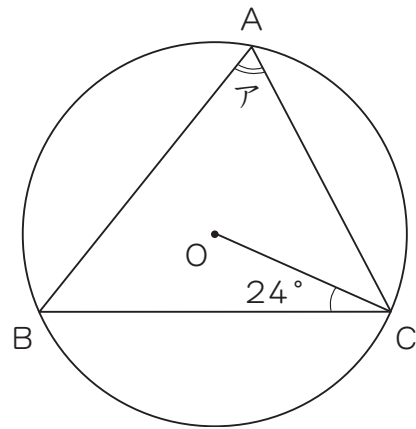
(4) A, B, C 3人の持っているお金の合計は1200円です。Aの持っているお金はCの持っているお金の3倍より80円少なく, Bの持っているお金はCの持っているお金の2倍より20円多いです。このとき, Aは 円持っています。

(5) いくつかのチョコレートを, 1人6個ずつ配ったところ13個あまったので, 1人7個ずつ配りましたがそれでも2個あまりました。
このとき, チョコレートは 個あります。

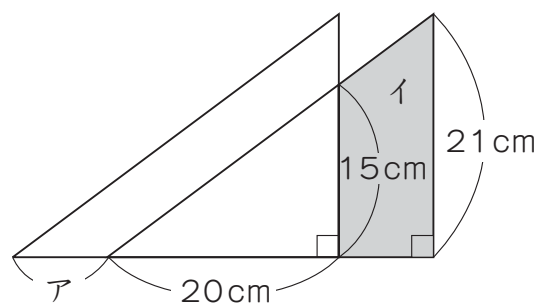
(6) 妹が分速 mで家から駅に向かいます。
妹が300m進んだところで, 姉は分速90mで妹を追いかけます。
姉は出発してから10分後に妹に追いつきます。

- (7) 男子20人，女子18人のクラスでテストをしたとき，クラス全体の平均点は70点でした。男子の平均点が65.5点のとき，女子の平均点は 点です。

- (8) 右の図で，点Oは円の中心です。また，3点A，B，Cは円周上にあります。このとき，アの角度は ° です。



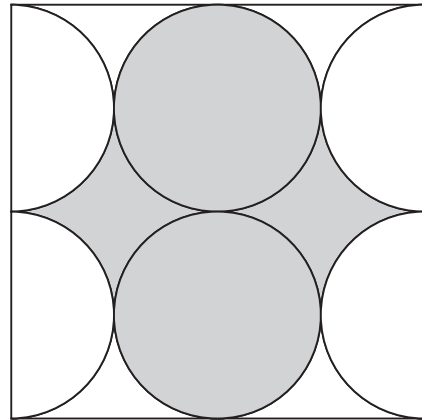
- (9) 右の図のように，同じ形・同じ大きさの直角三角形が重なっています。このとき，アの長さは cm，色をつけた部分イの面積は cm² です。



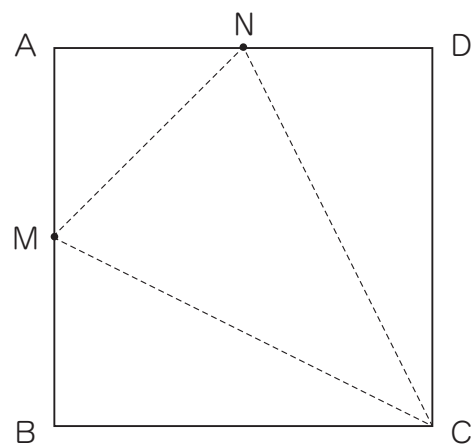
- (10) 右の図のように、半径の長さが同じ円と半円が、1辺が6 cmの正方形の中にぴったり入っています。

このとき、色をつけた部分の面積は cm^2 です。

必要ならば、円周率3.14を使いなさい。



- (11) 右の図はある立体の展開図で、四角形ABCDは1辺が12 cmの正方形です。辺AB、ADのまん中の点をそれぞれ点M、Nとするとき、この立体の体積は cm^3 です。



- ③ ある学年の200人にAとBの本を読んだ・読まなかったについてアンケートを行いました。Aを読んだ人は全体の $\frac{5}{8}$ ，Bを読んだ人は全体の66%いました。また，AもBも読んだ人は85人いました。このとき，次の問いに答えなさい。

- (1) 下の表のア，イにあてはまる数を求めなさい。

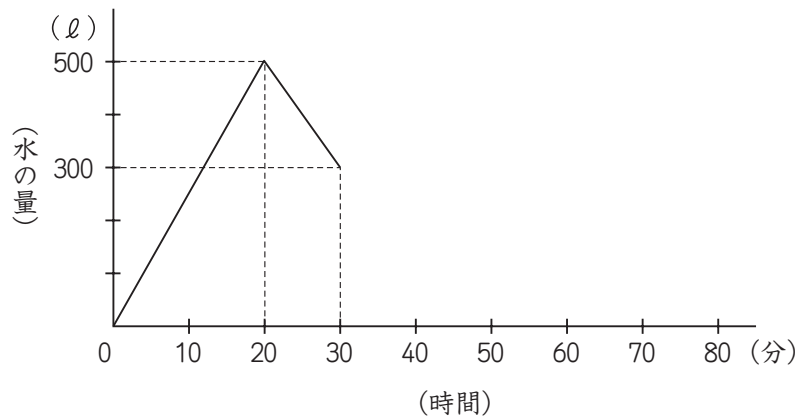
	Bを読んだ	Bを読まなかった	合 計
Aを読んだ			
Aを読まなかった	イ 人		ア 人
合 計			200人

- (2) AもBも読まなかった人は全体の何%か求めなさい。

④ 水を入れるA管と水を出すB管がついている水そうがあります。

はじめにA管だけを開いて水を入れ、水そうがいっぱいになるとすぐにA管を閉じてB管を開きます。グラフはそのときのようすを途中まで表しています。

このとき、次の問いに答えなさい。ただし、式や考え方も書きなさい。



(1) A管からは1分間に何ℓの水が入るか求めなさい。

(2) B管を開いてから7分後に水そうに入っている水の量は何ℓか求めなさい。

(3) B管を開いてから10分後、A管も開きます。

ふたたび水そうがいっぱいになるまでのようすをグラフに表しなさい。