

平成21年度
入学試験問題

社 会

特待生
後期

受験番号	氏 名

中村中学校

① 次の文章を読んで、あとの問に答えなさい。

皆さんもこのところ「食品の値上げ」のニュースを何度か耳にしたり目にしたりしたことがあるでしょう。2007年10月、大手乳業メーカーが牛乳の値上げを発表しました。牛乳の値上げは30年ぶりになります。その牛乳の値上げが意味するものは何でしょうか。

2007年12月、次のような新聞広告が発表されました。これは「全農（全国農業協同組合連合会）」という団体が、牛乳に関する各種情報や消費拡大に関する取り組みの一環として読売新聞に発表したものです。

牛乳こそ、相談したいことがある。

① 冷蔵庫を開ければ、そこにある。

あたりまえの飲み物、牛乳。

② そのあたりまえが、今、揺らいでいます。

③

急激に膨らむ生産コストに、

④ 酪農家の懸命な努力も追いつかないのです。

⑤ の優等生、そう呼ばれてきた牛乳。

飲料としての高い自給率と品質は、

⑥ 日本の酪農が培ってきた誇りでした。

ギリギリの努力は、今日もつづいています。

酪農家が、これからも、

酪農をつづけられるように。

食卓に新鮮な牛乳がある、

そんな、あたりまえが、つづくように。

⑦ 牛乳の価格について、あなたにも、

考えてもらえたらうれしい。

牛乳からの相談です。

〔問1〕下線部①の「冷蔵庫」は、大手家電メーカーを中心に、国内の工場を閉鎖し、海外に工場を設置して生産を行っている。これは国内の工業が衰えてしまうことにもつながる。このことを何というか、解答らんにあわせて答えなさい。

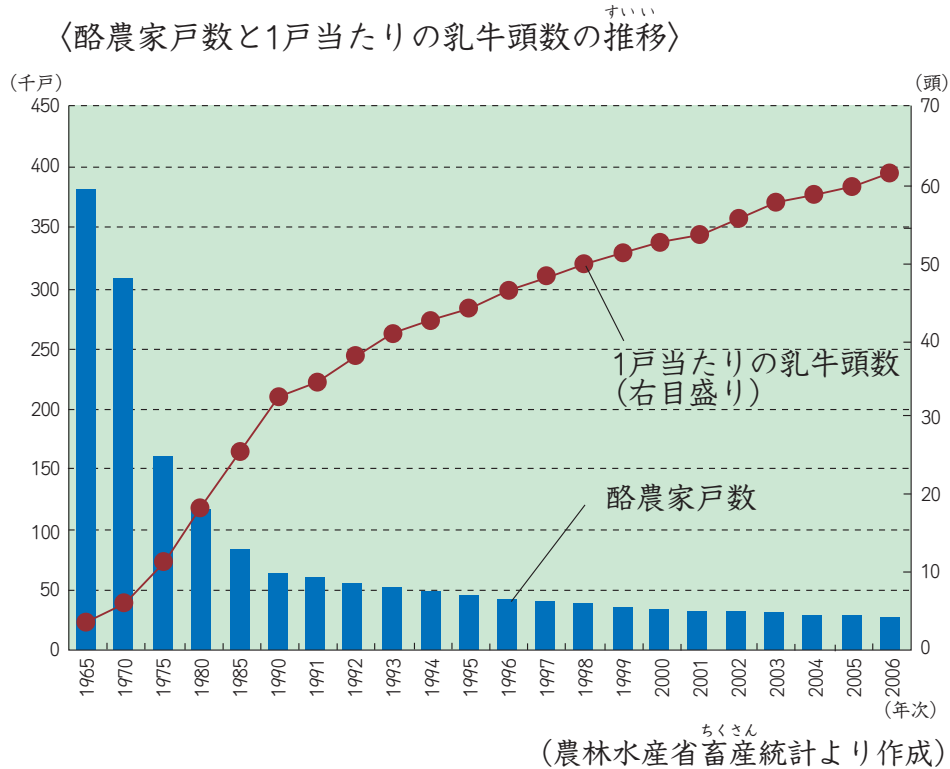
〔問2〕下線部②について、牛乳は価格が上がらないことがあたりまえとされてきた。これには、生乳の価格が上がっても、乳業メーカーが小売店に出荷する価格を抑えてきたという背景がある。このような動きを企業努力というが、その具体例として誤っているものを次のア～エより1つ選び、記号で答えなさい。

- ア. 計画的に生産量を調整する。
- イ. 最新の設備を導入する。
- ウ. 輸入を自由化する。
- エ. 人件費を減らす。

〔問3〕空らん ③ にあてはまる文として正しいものを、次のア～エより1つ選び、記号で答えなさい。

- ア. 牛乳の値上げから、スーパーでは品切れが続出。
- イ. 地球温暖化により、乳牛が激減。
- ウ. 健康食品ブームにより、消費量が大幅に増加。
- エ. 世界的な原油高から、飼料費や燃料費が高騰。

〔問4〕下線部④「酪農家」について、次のグラフから読みとれることを次のア～エより1つ選び、記号で答えなさい。



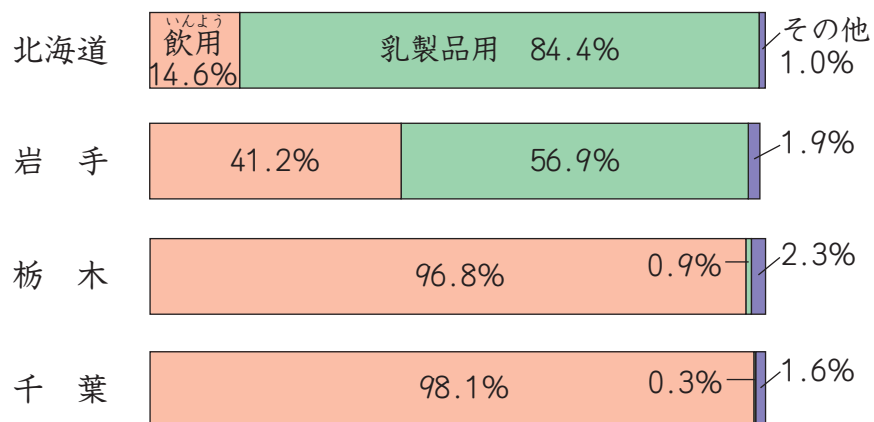
- ア. 輸入した乳製品との競争に負けてしまった。
- イ. 農家1戸あたりの経営規模が大きくなっている。
- ウ. 生産のためのコストが高く、大きな利益を得にくい。
- エ. 働き手が高齢化^{こうれいか}していて、後継者^{こうけいしゃ}が不足している。

〔問5〕空らん について、牛乳は卵と並んで、「 の優等生」と言われてきた。では、空らん に入る、さまざまなものやサービスの価格を総合したものを表す語句を答えなさい。

〔問6〕下線部⑥の「日本の酪農」に関する以下の各問に答えなさい。

- (1) 日本で酪農が盛んな根釧^{こんせん}台地には、水草などがあまり分解されずに積もった^つ土地が見られる。このような土地を何というか、答えなさい。

(2) 次のグラフは酪農がさかんな地域の生乳利用のうちのわけを示したものである。
北海道・岩手県ではバター・チーズなどの乳製品に加工する割合が高くなっている。その理由を説明しなさい。



(2008年5月 農林水産省牛乳乳製品統計より作成)

(3) 次の地形図は、日本の代表的な酪農地帯のものである。この地形図から読みとれることとして誤っているものを次のア～エより1つ選び、記号で答えなさい。



- ア. 生乳を加工する工場が見られる。
- イ. 川沿いには、^{しつげん}湿原が見られる。
- ウ. 市街地には^{しがいち}高等学校が見られる。
- エ. 市街地の周辺には、水田が見られる。

〔問7〕下線部⑦「牛乳の価格」も含め、商品の価格は一般的に、以下のような流れで決定される。下の文中の空らん ～ にあてはまる語句の組み合わせとして正しいものを、次のア～エより1つ選び、記号で答えなさい。

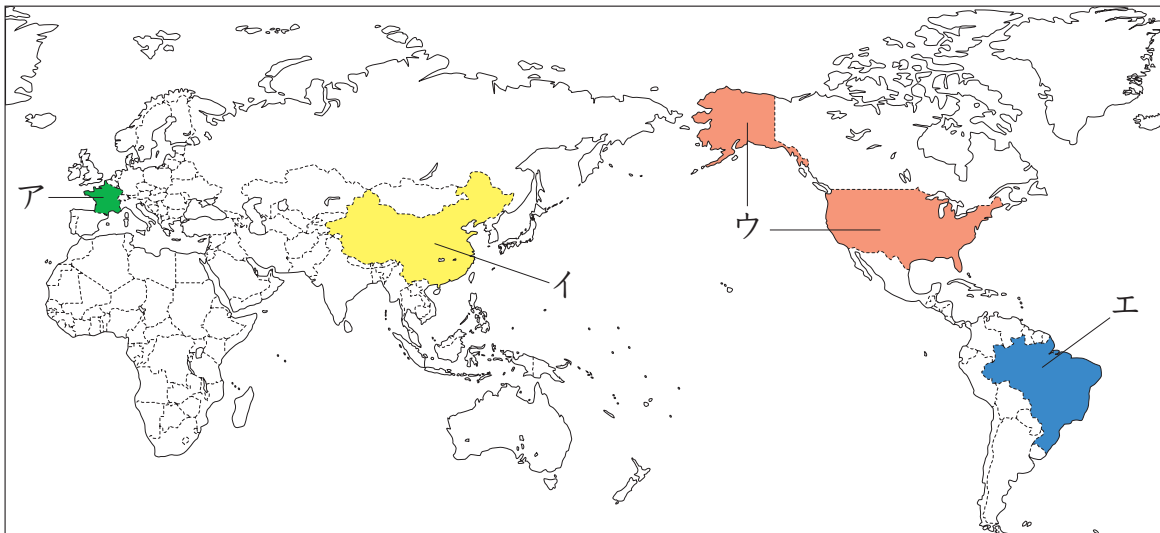
自由な競争が行われている市場では、さまざまな力が働いて、価格が決定し、変動する。商品を買いたいという が、商品を売りたいという より多ければ、価格は がる。

また、価格が がりすぎてしまうと、逆の現象がおこる。商品は売り上げを見込んで増産されるが、逆に商品を買いたいという が減ってしまうので、最終的に価格は がってしまう。

- ア. A - 供給 ^{きょうきゅう} B - 需要 ^{じゅよう} C - 上 D - 下
- イ. A - 供給 B - 需要 C - 下 D - 上
- ウ. A - 需要 B - 供給 C - 上 D - 下
- エ. A - 需要 B - 供給 C - 下 D - 上

〔問8〕牛乳の値上げの背景には、乳牛の飼料となっているトウモロコシの価格上昇がある。これについて以下の各問に答えなさい。

(1) 日本のトウモロコシ輸入量が第1位の相手国を地図中のア～エより1つ選び、記号で答えなさい。



(2) トウモロコシなど穀物の価格が上昇した理由として、ガソリンに代わるバイオエタノールの需要が高まっていることがあげられる。バイオエタノールについての説明として誤っているものを、次のア～エより1つ選び、記号で答えなさい。

ア. 植物を利用しているため、石油のように地下資源として掘り続けるとあと何年で資源がなくなってしまうのかという心配がない。

イ. 大量に生産するためには、穀物の生産量を増やさねばならないが、これは世界全ての国の農業が活性化することにつながる。

ウ. 燃料として利用すると、石油・石炭などより二酸化炭素の総排出量が少ないため、地球環境にやさしいと言われている。

エ. 現在の生産量の中から穀物を利用することになるため、穀物の値段が上がる、または不足するのではないかという心配がある。

〔問9〕牛乳のパッケージには全国飲用牛乳公正取引協議会の会員が生産した飲用乳であることを示すと同時に、取り決めに従って適正な表示をしていることを認めるマークがついている。牛乳につけられた公正マークとして正しいものを次のア～エより1つ選び、記号で答えなさい。

ア.



イ.



ウ.



エ.



② 次の文章を読んで、あとの問に答えなさい。

19世紀後半から20世紀にかけて、ヨーロッパを中心に人間と環境とをめぐり議論が行われてきました。一方では環境が人間のあり方を左右するという考え方が説かれました。人間の生活は①気候や地形にも影響されますし、②都市災害にも見舞われます。これに対して、環境は人間の生活を規定するのではなく、可能性を与えるにすぎないという考えがおこり、その後の③自然開発や④経済の発展優先の動きに大きな影響を与えました。

現在では、資源の消耗や環境破壊などが大きな問題になり、「⑤持続可能な開発」や「⑥循環型社会」の実現が求められています。

〔問1〕下線部①に関して、次の写真1・2に関連して述べた文a～dについて正しいものの組み合わせを、次のア～エより1つ選び、記号で答えなさい。

写真1



写真2



- a. 写真1は旧石器時代の道具で、稲の収穫用に用いられた。
- b. 写真2は、イノシシやシカの猟に用いられた。
- c. 地球の温暖化とともに、道具も写真1から写真2へと変化した。
- d. 植物や動物の変化とともに、道具は写真2から写真1へと変わった。

ア. a・c イ. a・d ウ. b・c エ. b・d

〔問2〕下線部②に関する次の資料について、以下の各問に答えなさい。

しらかわじょうこう かもがわ すごろく さい やまほうし
白河上皇は、賀茂川の水、双六の賽*、山法師、これらが自分の意のままにならないものであるといつもおしゃっていた。

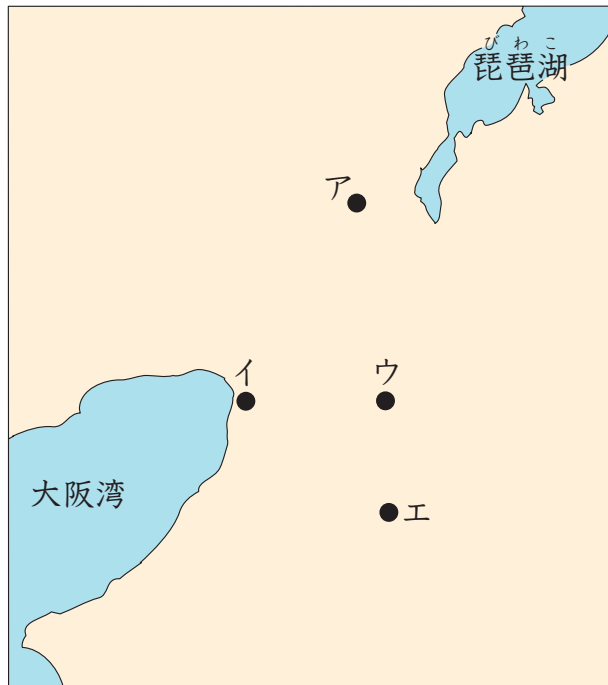
(『源平盛衰記』より)

*双六の賽…当時流行していたさいころを使う賭け事

(1) 資料中の「白河上皇」に関連するものを、次のア～エより1つ選び、記号で答えなさい。

- ア. 全国に守護を設置した。
- イ. 院政を始めた。
- ウ. 最初に遣唐使を派遣した。
- エ. 御成敗式目を制定した。

(2) 資料中の「賀茂川の水」とは、当時の都がしばしば氾濫する水の害に悩まされていたことを示している。当時の都の位置を、次の地図中ア～エより1つ選び、記号で答えなさい。



(3) 資料中の「山法師」の山とは、都の北東部の山を示している。この山に位置する寺を次のア～エより1つ選び、記号で答えなさい。

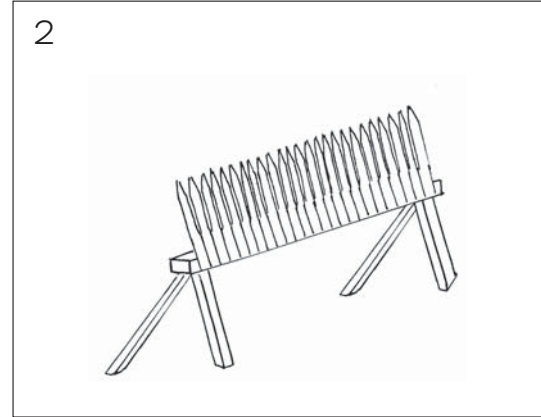
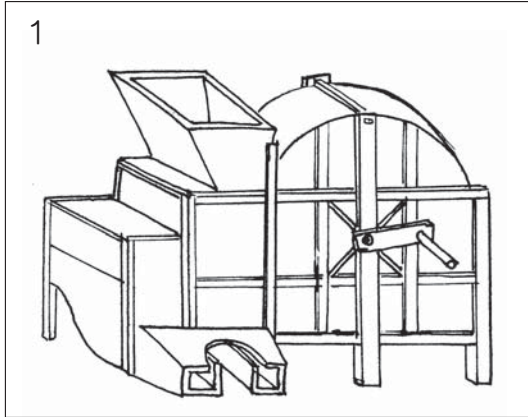
- ア. 東大寺 イ. 興福寺 ウ. 延暦寺 エ. 法隆寺

〔問3〕下線部③の「自然開発」に関して、江戸時代の開発や農業について以下の各問に答えなさい。

(1) 1782年頃に、幕府の手で印旛沼の干拓が行われた。この当時のできごととして正しいものを次のア～エより1つ選び、記号で答えなさい。

- ア. 大名から石高1万石につき100石を納めさせる上げ米を実施して、財政を安定させた。
- イ. 町人資本を利用して新田開発を行ったり、株仲間を公認し、財政収入を増やそうとした。
- ウ. 江戸・大阪周辺の土地を幕府の領地とする上知令を出したが、諸大名などに反対され実現しなかった。
- エ. 村からの出稼ぎを禁止して、減少した農村人口を回復させようとした。

(2) 次の資料1・2に関して述べた文a～dについて正しいものの組み合わせを、次のア～エより1つ選び、記号で答えなさい。



- a. 1は、唐箕とうみといって、もみがら、もみ殻、じょきよ、ごみなどを除去する道具であった。
- b. 2は、千石せんごくどおしおしとつぶいって、米粒の大小を選別する道具であった。
- c. この時代は水産加工技術が発達し、たわらもの、俵物とよばれるものが輸出された。
- d. この時代にはばしゃく、馬借とよばれる人々が都への物資運送を行った。

ア. a・c

イ. a・d

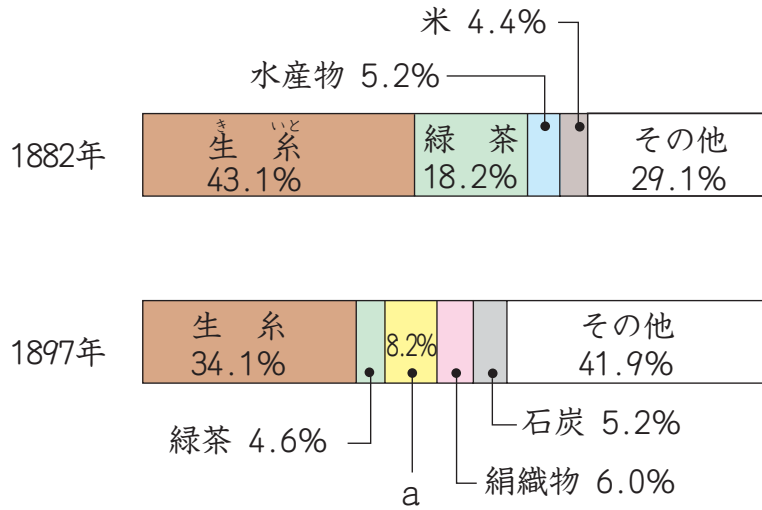
ウ. b・c

エ. b・d

〔問4〕下線部④の「経済の発展優先」に関する以下の各問に答えなさい。

(1) 次のグラフで、輸出が伸びている項目 a は何か、次のア～エより1つ選び、記号で答えなさい。

〈日清戦争後の輸出品目の割合の変化〉



(『日本貿易精覧』より作成)

- ア. 砂糖 イ. 鉄鋼 ウ. 機械類 エ. 綿糸

(2) 一方で、1891年、日本最初の公害と言われる足尾鉍毒事件が起きた。代議士を辞職して天皇に直訴を試みた人物は誰か、人名を答えなさい。

〔問5〕下線部⑤の「持続可能な開発」に関する以下の各問に答えなさい。

(1) このことばにあてはまらないものを次のア～エより1つ選び、記号で答えなさい。

- ア. 米を主食とするだけでなく、稲わらを履き物や肥料とした時代がある。
 イ. 昔から今にいたるまで、古着が多くの人々に利用されてきた。
 ウ. 贈り物を高級紙で包むことが伝統として続いている。
 エ. 飲料用の瓶は貴重な資源として使用されている。

(2) このことばは、1992年のある a 都市で行われた「環境と開発に関する国連会議」(地球サミット)のスローガンである。これを受けて、翌93年、日本でも新たな b 法律が制定された。この都市と法律の組み合わせとして正しいものを次のア～エより1つ選び、記号で答えなさい。

- | | |
|-----------------|-------------|
| ア. a - スtockホルム | b - 公害対策基本法 |
| イ. a - スtockホルム | b - 環境基本法 |
| ウ. a - リオデジャネイロ | b - 公害対策基本法 |
| エ. a - リオデジャネイロ | b - 環境基本法 |

〔問6〕下線部⑥の「循環型社会」に関する次の資料について、以下の各問に答えなさい。

西洋は空間を暖めるという原則に従いだした。そうして、さらに効率のよい暖炉^{だんろ}を作り出し、後にはストーブとなり、ついには部屋内部の空気を暖め、それによって中の住人をも暖める形の暖房炉^{だんぼうろ}となった。

(スーザン・ハンレー、指昭宏^{さしあきひろ}訳『江戸時代の遺産』中央公論社より)

(1) 著者は、このあとの部分で17世紀の西洋の暖房は資源節約型ではないと述べている。なぜ、資源節約型ではないのか、考えられる理由を説明しなさい。

(2) 著者は、さらに江戸時代の暖房設備の例をとりあげ、当時の日本の資源節約型社会のあり方に学ぼうと述べている。江戸時代の日本の暖房設備の具体例を1つ答えなさい。