

平成22年度
入学試験問題

算 数

2月2日 午前

受験番号	氏 名

中村中学校

仮分数の場合は帯分数に直して答えなさい。

円周率は3.14とします。

① 次の にあてはまる数を求めなさい。

(1) $13 - 3 \times 4 + 18 \div 2 = \text{$

(2) $1\frac{1}{3} \times 1.5 \div \frac{9}{10} = \text{$

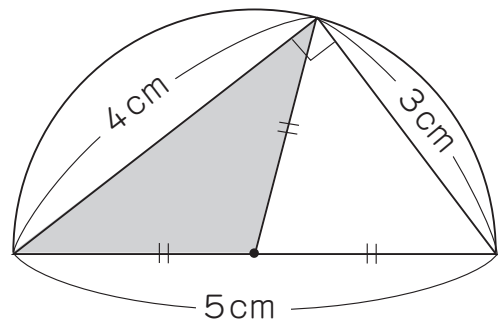
(3) $3 \times (\text{} \div 2 - 6) + 4 = 28$

② 次の にあてはまる数を求めなさい。

(1) 10%の食塩水300gに水 gを加えると、8%の食塩水になります。

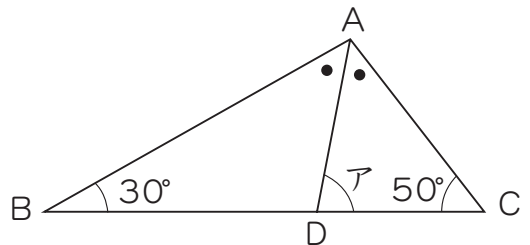
(2) 右の図のように、直径5cmの半円と直角三角形があります。

色がぬられた部分の面積は cm^2 です。

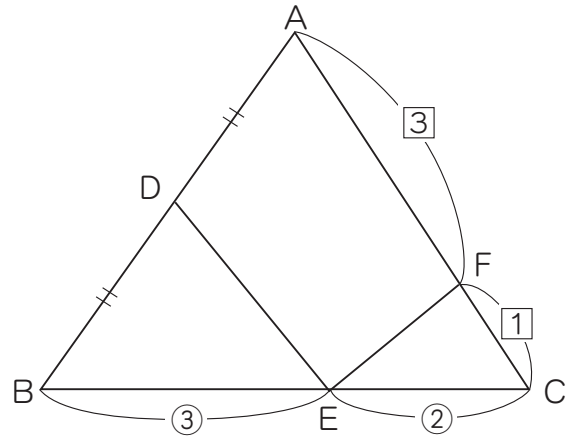


(3) 右の三角形ABCで、Aの角を二等分する線と辺BCとの交点をDとします。

アの角度は $^\circ$ です。

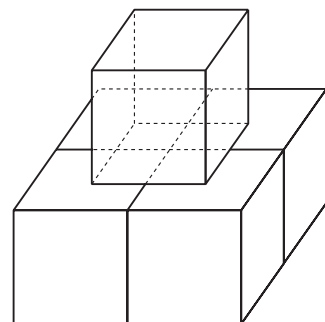


- (4) 右の三角形ABCで、 $AD = DB$ 、 $BE : EC = 3 : 2$ 、 $CF : FA = 1 : 3$ です。三角形DBEと三角形FECの面積の比は、 : です。



- (5) ある2つの整数の和は16、積は48です。
このとき、2つの整数のうち大きい方は です。

- (6) 右の図のように、同じ大きさの立方体5個でできている立体があります。
この立体の表面積が 180cm^2 のとき、体積は cm^3 です。



- (7) 下の表は34人の生徒が、2つの問題A、Bを解いた結果です。
Aができなかった生徒が12人であるとき、Bができなかった生徒は
 人です。

正解数	2	1	0	合計
人数	9	23	2	34

- (8) 1冊80円のノートを11冊以上買うと、11冊目から1冊につき10円安くなります。このノートを 冊買うと、1780円です。

- (9) AとBの重さの比は、3：4です。
Aから30gを取りのぞいたら、AとBの重さの比は2：3になりました。
このとき、Bの重さは gです。

(10) $\frac{2}{5}$ より大きく $\frac{3}{4}$ より小さい分数のうち、分母が20の分数でこれ以上約分できない分数は 個あります。

(11) クラス全員にえんぴつを配ります。

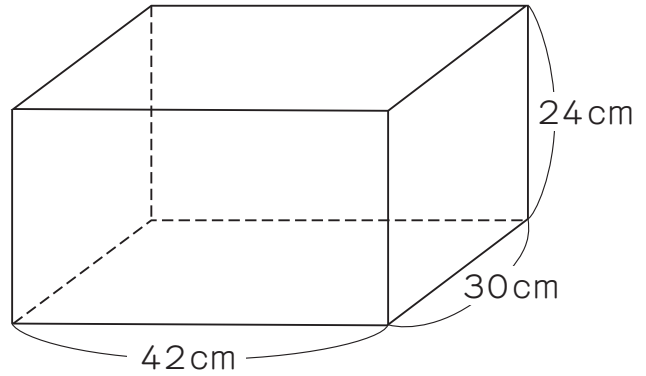
1人に4本ずつ配ると28本たりないので、1人に2本ずつ配ったところ32本余りました。クラスの人数は 人です。

(12) 毎秒25mで走る長さ175mの列車があります。

この列車全体がトンネルの中にあった時間は36秒でした。

このトンネルの長さは mです。

- ③ 下の図のような直方体を同じ大きさの立方体に分けます。1辺の長さができるだけ長い立方体で余りなく分けるとき、次の問いに答えなさい。



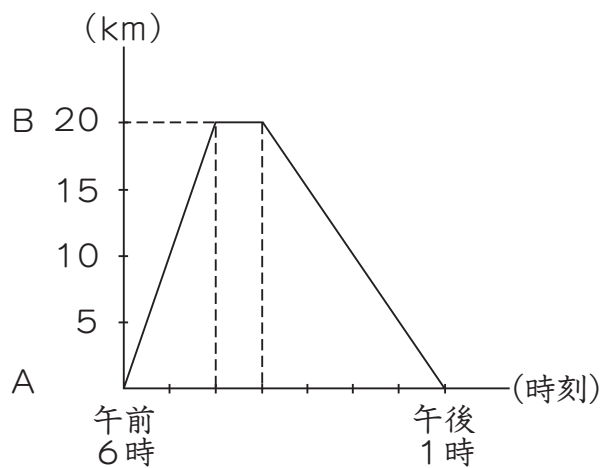
- (1) この立方体の1辺の長さは何cmですか。
- (2) 立方体は全部で何個ですか。
- (3) 分けた立方体でもとの直方体を作るとき、直方体のどの面からも見えない立方体は何個ありますか。

4 流れの速さが一定の川があります。

この川にそって上流にA町，下流にB町があります。

右のグラフは船がA町からB町へ行って，ふたたびA町に戻ってくるようすを表したものです。

このとき，次の問いに答えなさい。



(1) 船がB町に着くのは午前何時ですか。

(2) A町からB町に行くときの船の速さは時速何kmですか。

(3) 静水での船の速さと，川の流れの速さは時速何kmですか。

解答らんには図や式や考え方も書きなさい。