

平成23年度
入学試験問題

算 数

2月2日 午前

受験番号	氏 名

中村中学校

円周率は3.14とします。

① 次の にあてはまる数を求めなさい。

$$(1) 3 \times (27 + 23) \div 6 = \text{}$$

$$(2) 1.25 \times \frac{2}{5} + \frac{3}{5} = \text{}$$

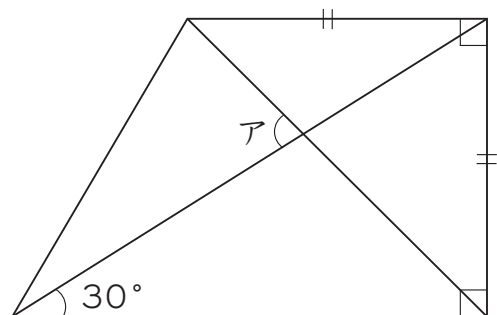
$$(3) (\text{} \times 3 - 1) : 10 = 1 : 2$$

② 次の にあてはまる数を求めなさい。

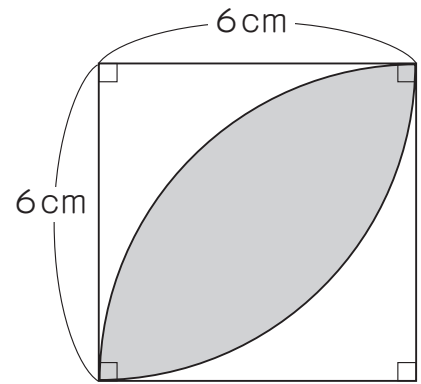
(1) 5%の食塩水 gに食塩は10 gとけています。

(2) $A : B = 4 : 3$, $A : C = 6 : 5$ のとき, $B : C$ をもっとも小さい整数の比で表すと : です。

(3) アの角度は $^{\circ}$ です。



(4) 図の色がぬられた部分の面積は cm^2 です。



(5) 正解すると4点もらえ、まちがえると1点ひかれる計算問題を100題解きました。得点が260点のとき、まちがえたのは 題です。

(6) 仕入れた品物に3割の利益を見込んで定価をつけ、定価の20%引きで売ると、300円の利益になりました。品物の定価は 円です。

(7) 折り紙何枚かを子ども1人に8枚ずつ配ると21枚たりず、6枚ずつ配ると9枚たりません。このとき、子どもは 人、折り紙は 枚です。

(8) 3を42個かけてできる整数の一の位の数は です。

(9) 0, 1, 2, 2, 3, 4の6枚のカードから2枚ぬき出して、2けたの偶数をつくと 通りできます。

(10) 長さ125 m, 秒速17 mの電車Aと, 長さ145 m, 秒速13 mの電車B
がすれちがうのに 秒かかります。

(11) 長さ10 cmの紙を何枚かつないで円周が1.4 mの輪を作ります。のりしろ
を3 cmにすると, 枚の紙が必要です。

(12) 38人のクラスでねこが好きな人は13人, 犬が好きな人は 人,
両方好きな人は5人, 両方きらいな人は15人です。

- ③ 図のようにある規則にしたがって奇数が並んでいます。
このとき、次の問いに答えなさい。

- (1) 6段目の左から1番目の数を
求めなさい。

1段目				1
2段目			3	5
3段目		7	9	11
4段目	13	15	17	19
	⋮			⋮
	⋮			⋮
	⋮			⋮

- (2) 10段目の左から4番目の数を求めなさい。

- (3) 245は何段目の左から何番目の数ですか。

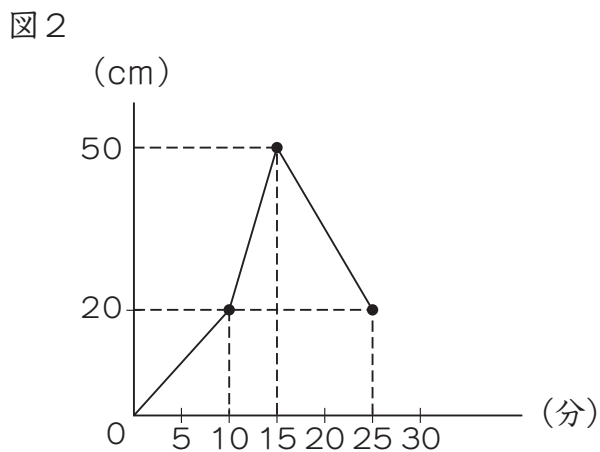
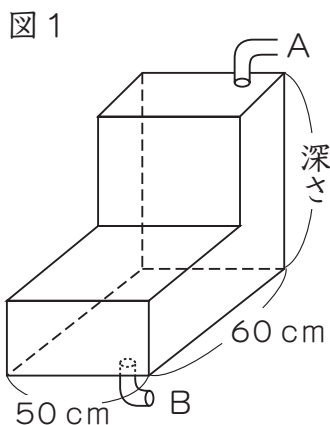
④ 図1のような直方体を2つあわせた形の水そうがあります。

底面の横の長さは50 cm, たての長さは60 cmです。

Aのじゃ口から水を入れたところ, 15分で満水になりました。すぐにAのじゃ口をしめ, 同時にBのじゃ口から水を10分間出しました。

図2は, このときの水の深さと時間の関係をグラフにしたものです。

このとき, 次の問いに答えなさい。



(1) 水そうの深さは何cmですか。

(2) 水そうの体積は何 cm^3 ですか。

(3) Bのじゃ口から水を10分間出したあとも同じ割合で出し続けます。
あと何分で水そうはからになりますか。その理由も書きなさい。