

算 数	平成23年度入学試験	受験番号	氏 名	評 点
	特待生 後期 解答用紙		模範解答	100

①
6点

(1)	(2)
22	3

各3点

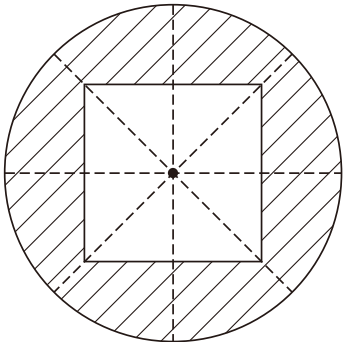
(1)~(3)(7) 各6点
(4)~(6)(8)(9) 各7点

(4)		
ア 6		4
5	イ 7	
ウ 10		8

②
59点

(1)	(2)	(3)		
260 g	9 cm ³	4 : 3		
(5)	(6)	(7)	(8)	(9)
1020 m	7 人	18 年後	21 分後	28 人

③
10点

(1)	(2)	(3)
45 °		214 cm ²

(1)(3) 各3点
(2) 4点

④
9点

(1)	(2)	
<3, 表>	<5, 表>	<6, 表>
(3)	(1) 2点 (2) 4点 (3) 3点	
9 通り		

⑤
16点

(1)	(1) 4点 (2) 8点 (3) 4点
10	
(2)	
50 時速 km	理由： 車Aは時速30kmで走り 車Bはグラフから30分間で 10km先の車Aに追いつくから $10 \div \frac{30}{60} = 10 \times 2 = 20$ 車Bの速さは $30 + 20 = 50$ km/時
(3)	
35 分後と	65 分後