

平成24年度
入学試験問題

算 数

2月1日 午前

受験番号	氏 名

中村中学校

円周率は3.14とします。

① 次の にあてはまる数を求めなさい。

(1) $28 - 8 \div 2 + 12 \times 3 =$

(2) $0.8 \div 2 \frac{2}{5} \times 0.75 =$

(3) $0.3 : \frac{2}{5} =$ $: 12$

② 次の にあてはまる数や記号を求めなさい。

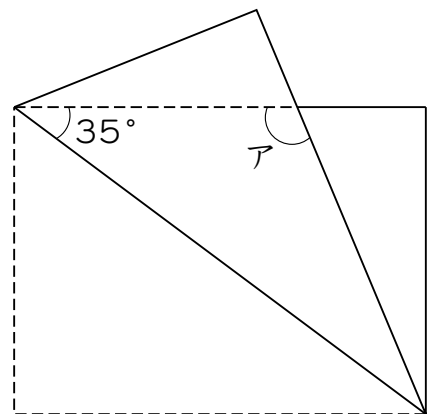
(1) 30%の食塩水250gに食塩は gとけています。

(2) A, B, C 3人の平均点は63点, A, B 2人の平均点は67点です。
Cは 点です。

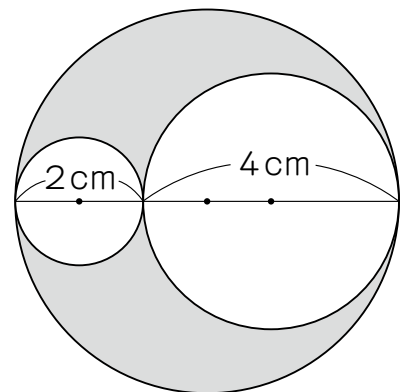
(3) リボンを1.6m買うと, 600円です。
このリボンは1mあたり 円です。

- (4) 3000円で仕入れた品物に、2割の利益を見込んで定価をつけました。
この定価の15%引きは 円です。

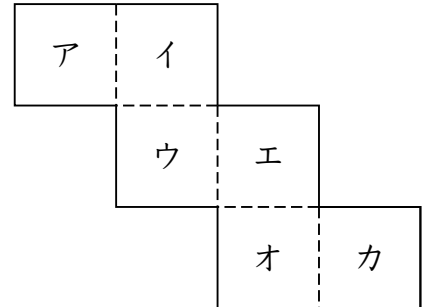
- (5) 図のように、長方形を対角線で折り曲げたとき、アの角度は ° です。



- (6) 図のように、直径が2 cm, 4 cm, 6 cmの3つの円があります。
色がぬられた部分の面積は cm² です。



- (7) 図のような立方体の展開図を組み立てたとき、
ウの面と向かい合うのは の面です。



- (8) たて9cm, 横15cmの長方形の紙がたくさんあります。
これを同じ向きに重ならないように, すき間なく並べて正方形を作ります。
できるだけ小さな正方形を作るとき, 長方形の紙は全部で 枚必要です。

- (9) 1個90円の消しゴムと, 1個140円ののりをあわせて15個買うと
1700円です。このとき, 消しゴムは 個, のりは 個です。

(10) あめを子ども 1 人に 4 個ずつ配ると 20 個あまり, 7 個ずつ配ると 5 個
あまります。このとき, 子どもは 人, あめは 個です。

(11) 34 人のクラスできのう歌番組を見た人は 14 人, スポーツを見た人は 18 人,
どちらも見なかった人は 6 人でした。
このとき, 歌番組もスポーツも見た人は 人です。

(12) 100 円玉 2 枚, 50 円玉 1 枚, 10 円玉 2 枚があります。
このうちの一部または全部を使って支払うことができる金額は 通り
です。

③ 家の前からまっすぐのびる道に沿って木を植えます。

家から10mはなれた場所に1本目の木を植え、2本目からは4mおきに木を植えました。

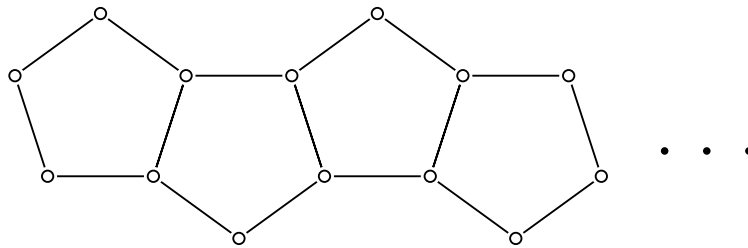
このとき、次の問いに答えなさい。

(1) 11本目の木は家から何mはなれた場所に植えてありますか。

(2) 家から98mはなれた場所に植えてある木は何本目の木ですか。

4 図のようにご石と棒を使って正五角形をつなげて作っていきます。

このとき、次の問いに答えなさい。



(1) 正五角形を8個作るとき、ご石と棒はそれぞれいくつ必要ですか。

(2) ご石を80個使うとき、正五角形は何個できますか。

(3) 棒を109本使って、正五角形を作るとき、ご石は何個必要ですか。

その理由も書きなさい。