

平成24年度
入学試験問題

算 数

特待生
後期

受験番号	氏 名

中村中学校

円周率は3.14とします。

① 次の にあてはまる数を求めなさい。

$$(1) \quad 1\frac{1}{15} - \frac{1}{3} \div 0.75 \times \frac{3}{10} = \text{ }$$

$$(2) \quad 12 \div \{2 + 8 \div (7 - \text{ })\} = 2$$

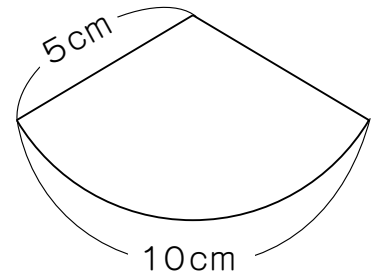
② 次の にあてはまる数を求めなさい。

(1) 12%の食塩水300gから100gをくみ出し、同じ量の水を加えたら %の食塩水ができます。

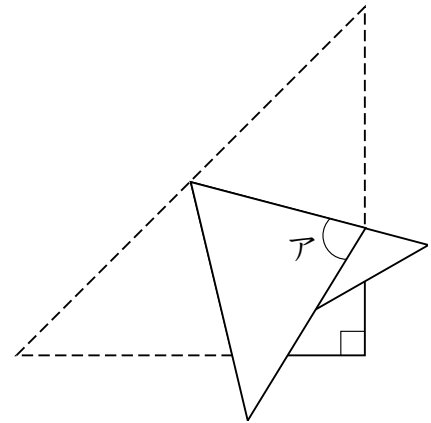
(2) 3つの数A, B, Cの平均は50, AとBの平均は40, AとCの平均は60です。このとき, BとCの平均は です。

(3) シュークリームを持っていたお金の $\frac{1}{6}$ で買い, ケーキを残りのお金の $\frac{3}{4}$ で買いました。このとき, 残ったお金はシュークリームの代金より50円多いです。はじめに持っていたお金は 円です。

- (4) 半径が5 cm, 曲線部分の長さが10 cmのおうぎ形の面積は cm² です。



- (5) 右の図は, 直角二等辺三角形を辺と折り目が重なるように折った図形です。
このとき, アの角度は ° です。



- (6) お菓子を箱につめます。10個入りを2箱, 7個入りを何箱かつくると
使わない箱が5箱できます。また, 5個入りを何箱かつくると最後の1箱は
4個入りになります。このとき, 箱は 箱, お菓子は 個です。

(7) ある仕事をA, B 2人ですると6日間, Bだけですると15日間かかります。
この仕事をAだけですると 日間かかります。

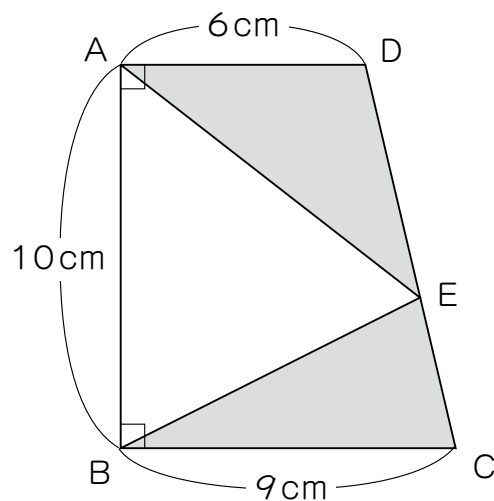
(8) 分速2100mの列車が長さ650mのトンネルを通過するのに27秒かかります。列車の長さは mです。

(9) 右のように1から順に整数をならべていきます。
このとき, 左から7番目, 上から10番目の整数は です。

1	2	5	10	...	
4	3	6	11	...	
9	8	7	12	...	
...	...	14	13	...	

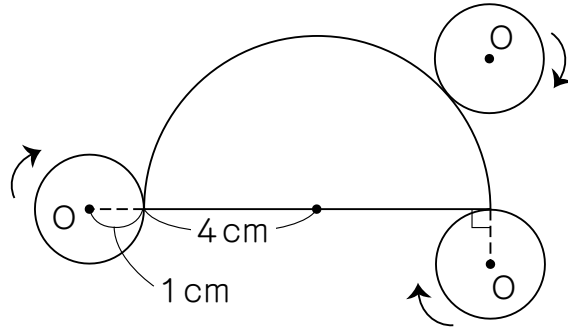
③ 図のような台形 $ABCD$ があります。三角形 AED と三角形 BCE の面積が等しいとき、次の問いに答えなさい。

(1) 三角形 AED と三角形 BCE の底辺をそれぞれ辺 AD 、辺 BC とすると、2つの三角形の高さの比を求めなさい。



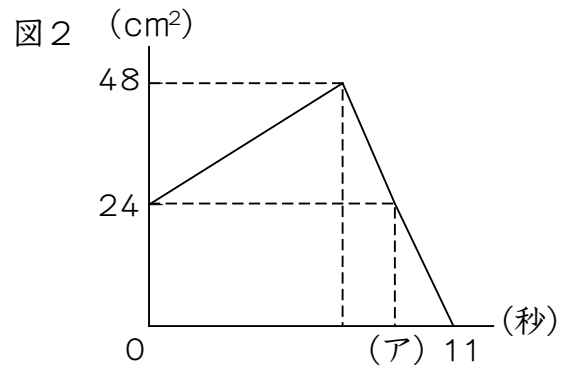
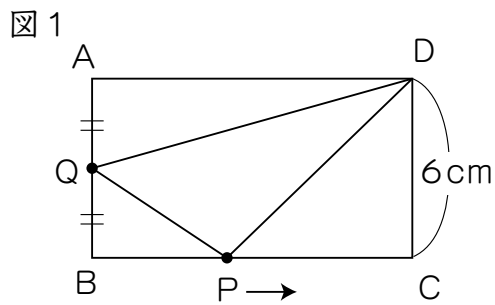
(2) 三角形 ABE の面積を求めなさい。

- 4 半径4 cmの半円の周を半径1 cmの円がすべることなく半円の周に接しながら回転して一周します。図の円は、その途中をあらわしたものです。このとき、次の問いに答えなさい。



- (1) 円の中心Oが動いたあとの線を解答用紙の図にかき入れなさい。
- (2) 円の中心Oが動いたあとの線の長さを求めなさい。
- (3) 円の中心Oが動いたあとの線と半円の周とで囲まれる部分の面積を求めなさい。

- ⑤ 図1のようなたて6 cmの長方形ABCDがあります。点Pは長方形ABCDの周上を毎秒2 cmの速さで、頂点Bを出発し、頂点Cを通過して頂点Dまで進みます。点Qは辺ABのまん中の点です。図2はこのときの時間と三角形QPDの面積の関係をあらわしたグラフです。このとき、次の問いに答えなさい。



- (1) 辺ADの長さを求めなさい。
- (2) 3秒後の三角形QPDの面積を求めなさい。
- (3) 図2の(ア)にあてはまる数を求めなさい。
- (4) 三角形QPDの面積が38 cm²となるのは、点Pが出発してから何秒後と何秒後か求めなさい。その理由も書きなさい。