

平成25年度  
入学試験問題

算 数

2月1日 午前

受験番号	氏 名

中村中学校



円周率は3.14とします。

① 次の  にあてはまる数を求めなさい。

(1)  $15 - 9 \div 3 \times 4 =$

(2)  $1\frac{1}{2} \div 0.75 \times 0.25 =$

(3)  $(28 - \text{} \div 7) \times 2 = 8$

② 次の  にあてはまる数を求めなさい。

(1) 13%の食塩水130 gには食塩が  g含まれています。

(2) 110を整数Aで割ると5余り, 82をAで割ると7余ります。

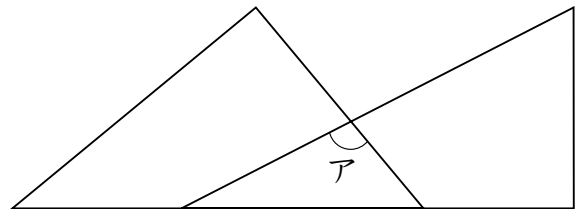
整数Aは  です。

(3) 5個の数の平均は34です。このうち2個の数をたすと59になります。

残り3個の数の平均は  です。

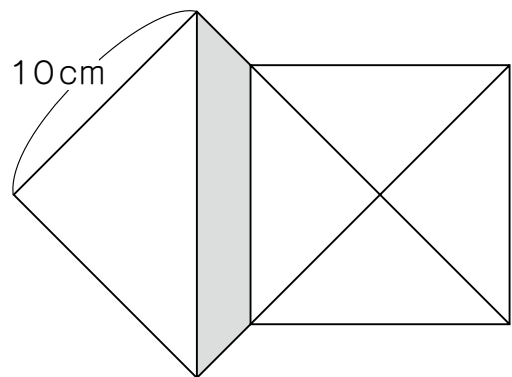
(4) 240の3割は  の2割5分に等しいです。

(5) 図のように、1組の三角定規が重なっています。アの角度は  ° です。



(6) 図のように、同じ大きさの正方形が2つ重なっています。

色がぬられた部分の面積は   $\text{cm}^2$  です。



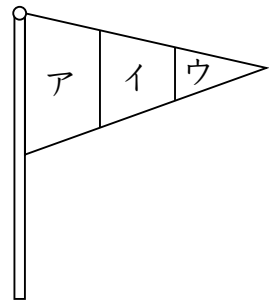
(7) 40人の子どもの年齢は12才か13才のどちらかで、全員の年齢の合計は496才です。このとき、13才の子どもは  人います。

(8) 2000円で仕入れた品物に、15%の利益を見込んで定価をつけました。定価の12%引きで売ると利益は  円です。

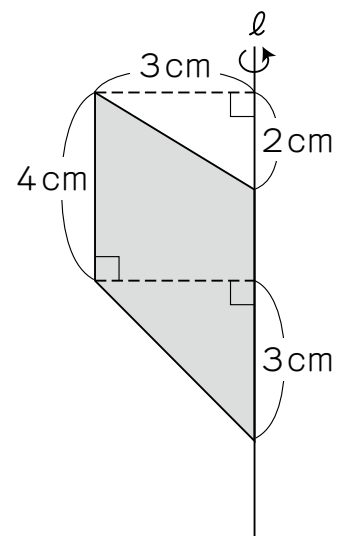
(9) 3辺の長さが36 m, 60 m, 84 mの三角形の形をした池があります。この池の周りに12 mおきに木を植えます。三角形の頂点には必ず木を植えることにします。木は全部で  本必要です。

(10) 家から公園まで行くのに時速  kmの速さで歩いて30分で着く予定でしたが、時速7.2kmの速さで歩いたので予定より5分早く着きました。

(11) 図のような旗のア、イ、ウの場所に赤、青、黄、緑、白の5色から2色を選んで色をぬります。となり合う部分が同じ色にならないようにぬる方法は全部で  通りです。



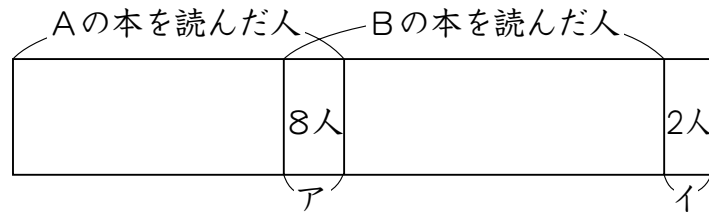
(12) 色がぬられた四角形を、直線ℓを軸に1回転させてできる立体の体積は  cm<sup>3</sup> です。



③ 下の図は、あるクラスで読書の調査をした結果を表したものです。

Aの本を読んだ人はAかBの本を読んだ人の $\frac{2}{5}$ で、Bの本を読んだ人はAかBの本を読んだ人の $\frac{4}{5}$ です。

このとき、次の問いに答えなさい。



(1) ア、イの部分は、それぞれどのような人を表していますか。

(2) クラス全体の人数を求めなさい。

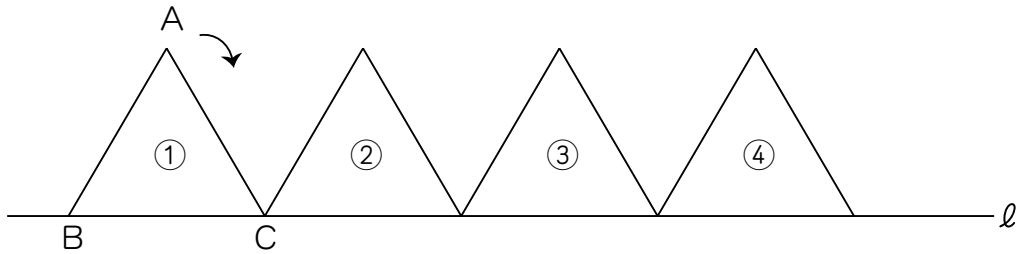
(3) Bの本だけ読んだ人は、Aの本だけ読んだ人の何倍ですか。



4 図のように、1辺が6 cmの正三角形ABCを直線 $l$ 上をすべらないように回転させます。

①の位置から②、③、④と順に回転させました。

このとき、次の問いに答えなさい。



(1) 点Aが動いたあとの線を解答用紙の図に書き込みなさい。

(2) 点Aが動いたあとの線の長さを求めなさい。

(3) 3点A, B, Cが動いたあとの線の長さの合計を求めなさい。