

平成25年度
入学試験問題

算 数

2月2日 午前

受験番号	氏 名

中村中学校

円周率は3.14とします。

① 次の にあてはまる数を求めなさい。

(1) $46 - 18 \div 2 \times 4 =$

(2) $\frac{1}{5} \times 0.75 \div \frac{7}{15} =$

(3) $(\text{ } \times 8 - 4) \div 7 = 4$

② 次の にあてはまる数を求めなさい。

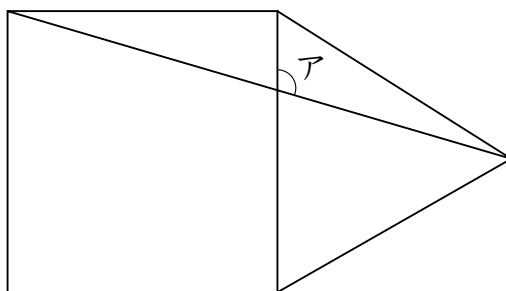
(1) 36 g の食塩を 144 g の水にとかすと, % の食塩水ができます。

(2) 200 の 45% は 300 の 割に等しいです。

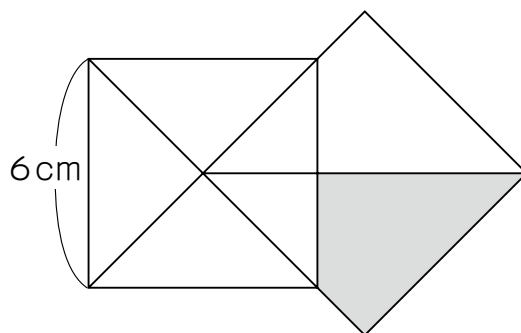
(3) A の $\frac{3}{5}$ 倍と B の $\frac{3}{4}$ 倍が等しいとき, A は B の 倍です。

- (4) 4回のテストの平均点が83.5点であるとき、5回目に 点をとると、平均点が85点になります。

- (5) 図のように、正方形と正三角形があります。アの角度は ° です。



- (6) 図のように、同じ大きさの正方形が2つ重なっています。
色がぬられた部分の面積は cm^2 です。



(7) 定価3400円の商品を2割引で売ると、利益は仕入れ値の2割5分になります。この商品の仕入れ値は 円です。

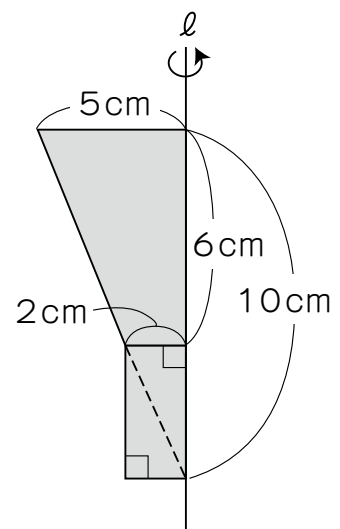
(8) 家から648m離れた駅まで、弟は分速54mの速さで歩きます。
兄が弟より3分遅れて家を出発しましたが、2人は同時に駅に着きました。
兄は分速 mの速さで歩きました。

(9) 3辺の長さが36m, 40m, 72mの三角形の形をした公園があります。
この公園の周りに同じ間かくで木を植えます。三角形の頂点には必ず木を植えることにし、木の本数をできるだけ少なくすると、木は全部で 本必要です。

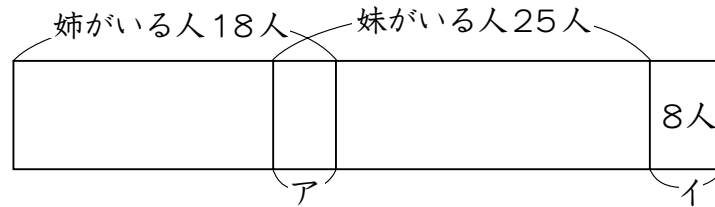
(10) ジュースならばちょうど20本, またはパンならばちょうど30個買うことができるお金を持っています。ジュース1本とパン1個で1人分とすると, このお金でちょうど 人分買えます。

(11) 5個のりんごを3人に分けます。必ず1人1個はもらえるとすると分け方は全部で 通りあります。

(12) 色がぬられた図形を直線 ℓ を軸に1回転させてできる立体の体積は cm^3 です。



- ③ 下の図は、あるクラス40人に姉妹調査をした結果を表したものです。
このとき、次の問いに答えなさい。



- (1) ア、イの部分は、それぞれどのような人を表していますか。

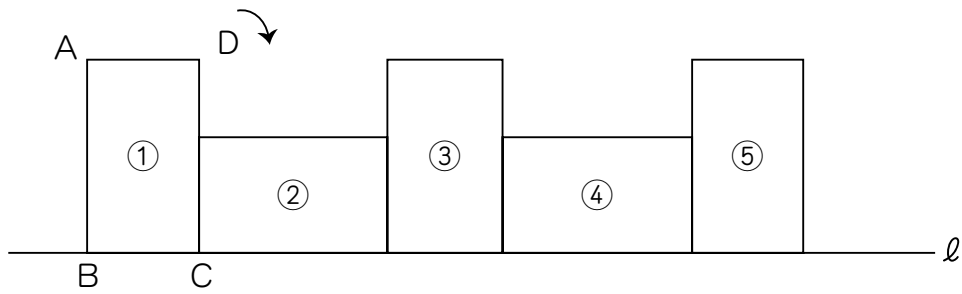
- (2) アの部分の人数を求めなさい。

- (3) 妹だけがいる人はクラス全体の何%ですか。

④ 図のように、 $AB = 8\text{ cm}$ 、 $BC = 6\text{ cm}$ 、 $BD = 10\text{ cm}$ の長方形 $ABCD$ を直線 l 上をすべらないように回転させます。

①の位置から②、③、④、⑤と順に回転させました。

このとき、次の問いに答えなさい。



(1) 点Bが動いたあとの線を解答用紙の図に書き込みなさい。

(2) 点Bが動いたあとの線の長さを求めなさい。

(3) 点Bが動いたあとの線と直線 l で囲まれた部分の面積を求めなさい。