

平成25年度  
入学試験問題

算 数

特待生  
後期

受験番号	氏 名

中村中学校



円周率は3.14とします。

① 次の  にあてはまる数を求めなさい。

(1)  $30 - 192 \div 2 \div \text{□} = 18$

(2)  $0.49 \times 140 \times 2 - 0.14 \times 7 \times 40 = \text{□}$

② 次の  にあてはまる数を求めなさい。

(1) 10%の食塩水100gと、8%の食塩水150gをまぜ合わせると  %の食塩水ができます。

(2) テストの結果を表にしました。平均点が8.5点のとき9点を取った人は  人です。

点数	10	9	8	7
人数	1		1	2

(3) 子どもに、りんごを1人4個ずつ配ると7個あまり、みかんを1人9個ずつ配ると2個たりません。りんごとみかんの個数の比が1:2のとき、りんごは  個です。

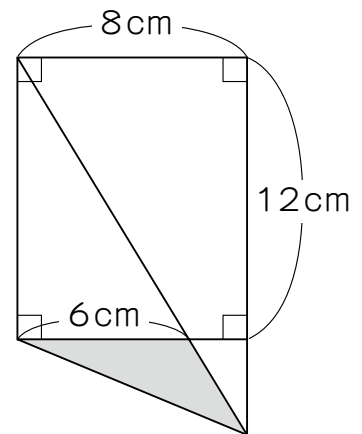
(4) Aは2500円, Bは1200円持っています。2人とも毎日125円ずつ使っていくと, 使いはじめて,  日目にAの持っているお金がBの持っているお金の5倍になります。

(5) 長さ120m, 秒速20mの電車Aが電車Bとすれ違うのに9秒かかりました。電車Aと電車Bの速さの比が5 : 4のとき, 電車Bの長さは  mです。

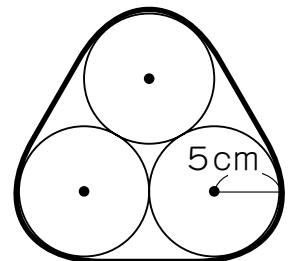
(6) あるクラスに読書の調査をしたところ, Aを読んだ人とBを読んだ人の人数の比は7 : 6で, 両方読んだ人は4人でした。両方とも読んでいない人はクラスの $\frac{1}{6}$ の7人でした。Aだけ読んだ人は  人です。

- (7) 1冊の本を1日目に全体の $\frac{1}{6}$ , 2日目に全体の $\frac{1}{12}$ , 3日目に70ページ読みました。4日目に残りの $\frac{1}{2}$ を読むと, 残りはちょうど100ページでした。この本は全部で  ページあります。

- (8) 色がぬられた部分の面積は   $\text{cm}^2$  です。



- (9) 図のように, 同じ大きさの円が3つあります。太線の長さは   $\text{cm}$  です。



③ 次のように整数をあるきまりにしたがって並べていきます。

このとき、次の問いに答えなさい。

(1) 7段目の左から4番目の数は  
いくつですか。

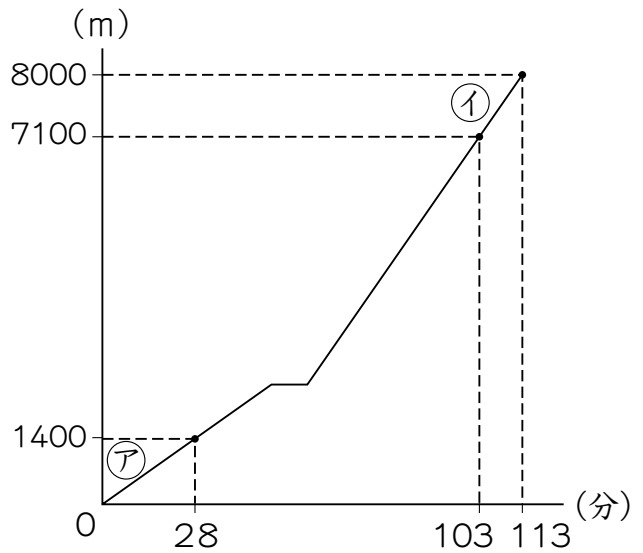
(1段目)	1
(2段目)	1 1
(3段目)	1 2 1
(4段目)	1 3 3 1
(5段目)	1 4 6 4 1
	. . . . .
	. . . . .
	. . . . .

(2) 30段目の左から2番目の数はいくつですか。

(3) 12段目の数を全部たすといくつになりますか。

- 4 Aは家から8kmはなれた公園に歩いていきます。途中で5分間休み、家を出てから113分後に公園に着きました。グラフは時間と距離の関係を表したものです。このとき、次の問いに答えなさい。

- (1) ㉗の部分の分速を求めなさい。

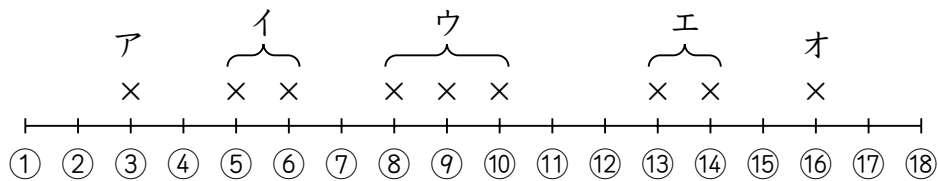




(2) ①の部分の分速を求めなさい。

(3) 休んだ場所は家から何mのところですか。

- ⑤ ①から⑱までの駅があります。電車が①から⑱まで進みます。  
各駅間にかかる時間は全て同じです。



すべての駅に止まると138分かかります。

ところが途中通過する駅があると、次のように時間が短縮されます。

1つの駅の通過・・・2分短縮

2つの駅の連続通過・・・5分短縮

3つの駅の連続通過・・・8分短縮

ただし、4つ以上の駅を連続して通過することはありません。

たとえば、上の図の×をつけた駅を通過する場合は、

1つの駅の通過が2回（アとオ）、

2つの駅の連続通過が2回（イとエ）、

3つの駅の連続通過が1回（ウ）ですから、

$$2 \times 2 + 5 \times 2 + 8 \times 1 = 22$$

だから、時間は22分短縮され、①から⑱まで進むのに、116分かかります。

このとき、次の問いに答えなさい。

(1) 1つの駅の通過だけを何回かして①から⑱まで進むとき、最大いくつの駅を通過することになりますか。

(2) 1つの駅の通過と2つの駅の連続通過だけをそれぞれ何回かして、①から⑱まで進みます。全部で10の駅を通過して115分かかりました。1つの駅の通過、2つの駅の連続通過をそれぞれ何回しましたか。

(3) ①から⑱まで進むのに、通過する駅の数最も多くなるのは全部でいくつの駅を通過するときですか。  
また、そのときの通過の仕方をすべて書きなさい。