

平成26年度  
入学試験問題

算 数

2月1日 午前

受験番号	氏 名

中村中学校



① 次の  にあてはまる数を求めなさい。

(1)  $28 - 8 \div 4 \times 2 =$

(2)  $1.25 \div 2 \frac{3}{4} \times 5.5 =$

(3)  $\{(24 - \text{}) \times 2 - 6\} \div 3 = 2$

② 次の  にあてはまる数を求めなさい。

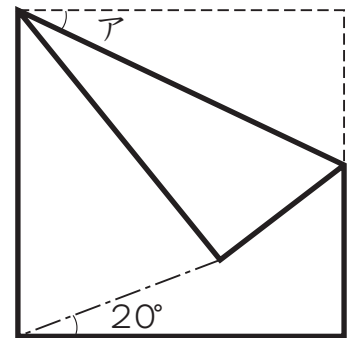
(1) Aさんは全体で120ページの本を、昨日は全体の25%を読み、今日は残りの70%を読みました。残りは  ページです。

(2) 200円の6割は、  円の  $\frac{4}{7}$  です。

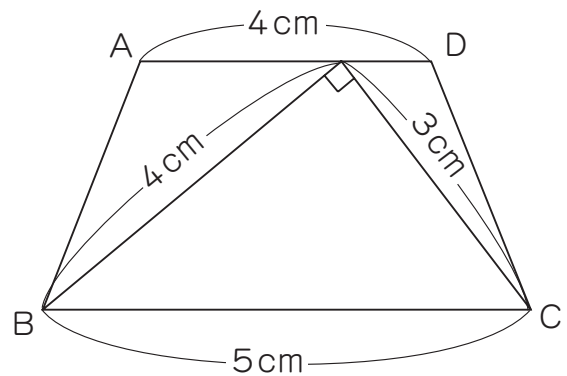
(3) 10%の食塩水300gに水  gを加えると、6%の食塩水になります。

- (4) ビスケットを1人に4枚ずつ配ったところ6枚あまったので、さらにもう1枚ずつ配ったところ、ちょうどなくなりました。ビスケットは全部で  枚です。

- (5) 図のように正方形を折り曲げたとき、アの角度は  ° です。



- (6) 右の図で、台形A B C Dの面積は  cm<sup>2</sup> です。



(7) 長さ120mの列車が秒速20mで走っています。

この列車が長さ380mのトンネルの中に完全にはいつている時間は  秒です。

(8) クラスでテストを行ったところ、平均点は90点でした。男子20人の平均が87点、女子の平均が94点のとき、女子の人数は  人です。

(9) 40人のクラスで、国語と算数のテストをしました。国語が80点以上の人はクラスの45%、算数が80点以上の人はクラスの30%で、両方とも80点未満の人は18人でした。両方とも80点以上の人は  人です。

(10) 1本80円のえんぴつと1本110円のペンを合わせて20本買いました。

消費税5%を含め、1932円を払いました。このとき、えんぴつは

本、ペンは  本です。

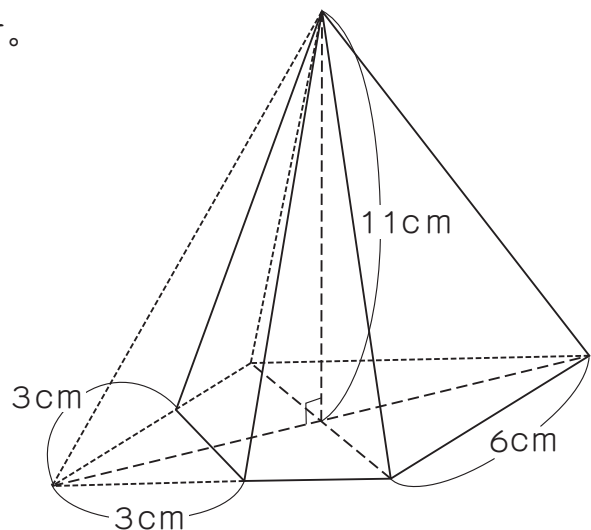
(11) A店とB店では、同じ定価の品物をそれぞれ割引して売っています。

A店では定価の6%引きの4700円で、B店では定価の  割

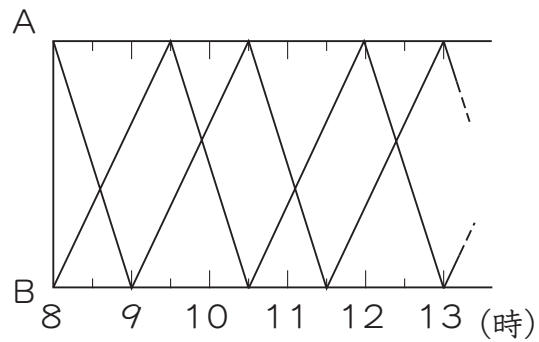
分引きの4400円で売っています。

(12) 図のように、正四角すいの一部を切り落とした立体があります。

この立体の体積は   $\text{cm}^3$  です。



- ③ A, Bは, 3.6kmはなれた川べりの場所です。AとBから同じ速さの2艘のボートが午前8時に同時に出発し, AB間を往復します。グラフはその様子を表したものです。このとき, 次の問いに答えなさい。

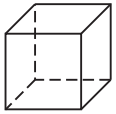


- (1) 静水でのボートの速さは, 時速何kmですか。
- (2) 川の速さは, 時速何kmですか。
- (3) 2艘のボートが最初に出会うのは何時何分ですか。

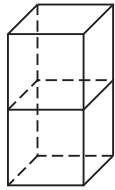


4 1辺が2cmの立方体がたくさんあります。これを下のように積み上げて立体を作ります。このとき、次の問いに答えなさい。

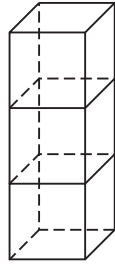
1番目



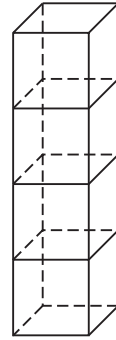
2番目



3番目



4番目



...

...

(1) 6番目の立体の表面積を求めなさい。

(2) 表面積が $1000\text{cm}^2$ になるのは何番目の立体ですか。

その理由も書きなさい。

(3) 1番目から(2)の答えの立体まで、すべての立体を作るのに使った立方体は、全部で何個ですか。