

平成26年度
入学試験問題

算 数

特待生
前期

受験番号	氏 名

中村中学校

円周率は3.14とします。

① 次の にあてはまる数を求めなさい。

$$(1) \quad 0.75 \times 12 - \frac{3}{4} \times 7 = \text{}$$

$$(2) \quad \frac{3}{4} : \frac{2}{9} = \left(\text{} + \frac{7}{2} \right) : 4$$

② 次の にあてはまる数を求めなさい。

(1) 3つの整数A, B, Cがあります。

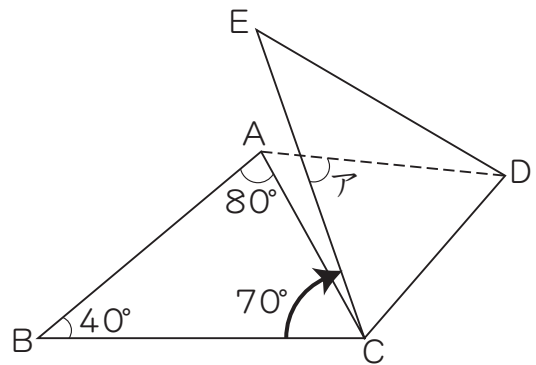
$$A \times B = 243, \quad B \times C = 486, \quad C \times A = 162$$

となるとき, 整数Aは です。

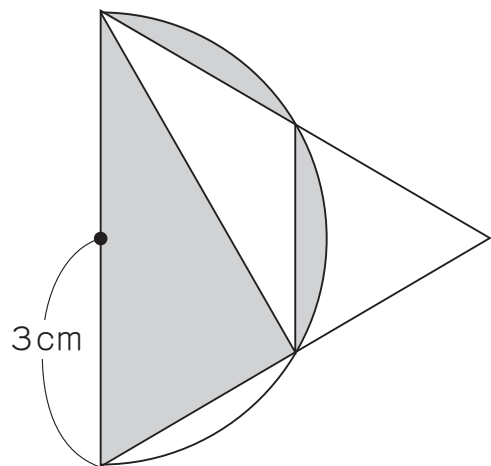
(2) えんぴつとノートが同じ数ずつあります。生徒1人にえんぴつを6本, ノートを4冊ずつ配ったところ, えんぴつは2本, ノートは44冊あまりました。このとき, 生徒の人数は 人です。

(3) 5%の食塩水100gに11%の食塩水を gまぜると, 7%の食塩水になります。

- (4) 三角形ABCを頂点Cを中心として 70° 回転させると、三角形DECになります。アの角度は $^\circ$ です。



- (5) 図のように、正三角形と半円が重なっています。色のぬられた部分の面積は cm^2 です。

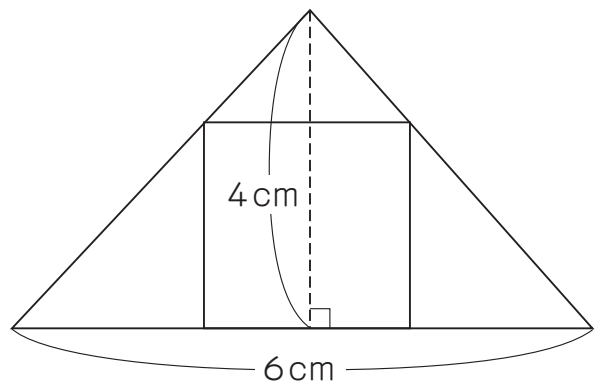


- (6) 時速10kmの速さで進む船が、40kmの川を上るのに5時間かかりました。この川を下るのに 時間 分かかります。

(7) ある試験で128名の受験者のうち、32名が合格しました。合格者の平均点と不合格者の平均点の差は20点で、受験者全体の平均点は52点でした。合格者の平均点は 点です。

(8) ある品物何個かを3200円で仕入れました。1個50円で全部売ると仕入れ値の2割5分の利益になります。実際にはこのうちの何個かを1個42円で売ったので、利益は仕入れ値の2割になりました。1個50円で売った品物は 個です。

(9) 図のように、二等辺三角形と正方形があります。
このとき、正方形の1辺の長さは cmです。



- ③ 1円玉と10円玉が合計125枚あります。これを次のような規則で並べていきます。このとき、次の問いに答えなさい。

⑩ ⑩ ① ① ① ⑩ ① ⑩ ⑩ ① ① ① ⑩ ① ⑩ ⑩ ① ① ① ⑩ ① ⑩ ⑩ ① . . .

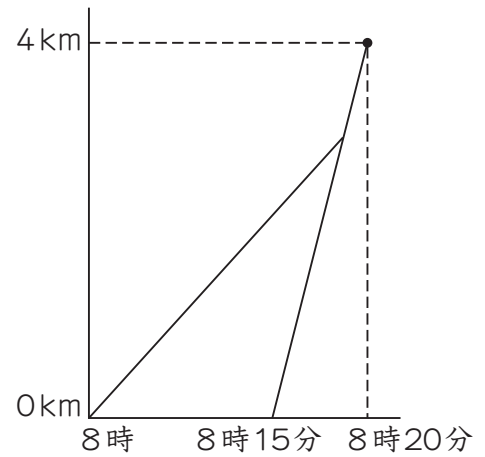
(1) 最後は何円玉ですか。

(2) 1円玉は全部で何枚ありますか。

(3) 1円玉と10円玉、合計125枚の金額はいくらですか。

- 4 Aさんは8時に家を出て、4kmはなれた駅に歩いて向かいました。Bさんは8時15分に車で家を出ました。3分後にAさんに追いついたので、Aさんを車に乗せて駅まで送りました。グラフはその様子を表したものです。

このとき、次の問いに答えなさい。

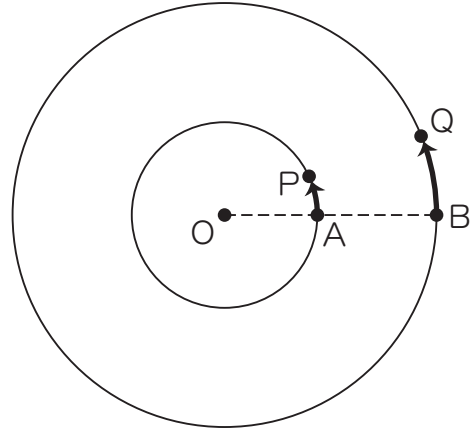


- (1) 車の速さは時速何kmですか。

- (2) Aさんが車に乗ったところは家から何kmはなれていますか。

- (3) 車に乗らずそのまま歩くと、Aさんは何時何分に駅に着きますか。
その理由も書きなさい。

- ⑤ 図のように点Oを中心とする、半径が10 cmと22.5 cmの2つの円があります。2点P, Qがそれぞれ点A, Bから矢印の方向に同時に出発し、円周上を動き続けます。Pの速さは秒速6.28 cm, Qの速さは秒速9.42 cmです。このとき、次の問いに答えなさい。



- (1) 2点が出発してから1秒後の角AOPは何度ですか。
- (2) 最初に角POQが 90° になるのは、2点が出発してから何秒後ですか。
- (3) 最初にP, Qが最もはなれるのは、2点が出発してから何秒後ですか。
- (4) 5回目にP, Qが最も近づくのは、2点が出発してから何秒後ですか。