

平成26年度  
入学試験問題

算 数

特待生  
後期

受験番号	氏 名

中村中学校



円周率は3.14とします。

① 次の  にあてはまる数を求めなさい。

$$(1) \quad 6.75 \div 1.25 - \left( \frac{3}{4} - \frac{7}{20} \right) = \text{}$$

$$(2) \quad 5\frac{1}{3} - \left( \text{} \div 0.75 + \frac{3}{2} \right) = 1.5$$

② 次の  にあてはまる数を求めなさい。

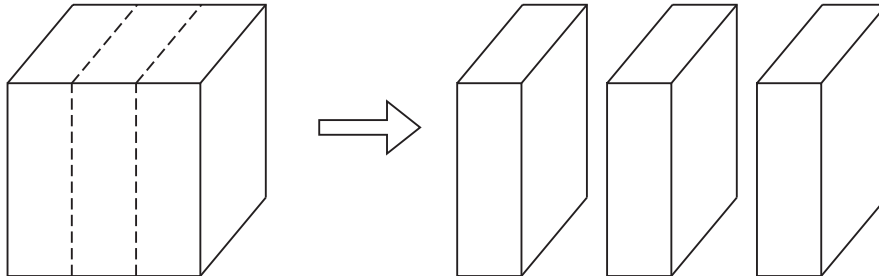
(1) みかんが1000個あります。このうち何個かを仕入れ値の3割増しで売り、残りを仕入れ値の1割引きで売りました。全体の利益は仕入れ値の1割3分にあたります。1割引きで売ったみかんは  個です。

(2)  $7 \times 7 \times 7 \times 7 \times 7 \times \dots \times 7$  のように7を77個かけあわせた数を、10で割ったときのあまりは  です。

(3) 12%の食塩水250gと8%の食塩水  gをまぜると、10.5%の食塩水になります。

(4) 次の図は、立方体を3等分したものです。

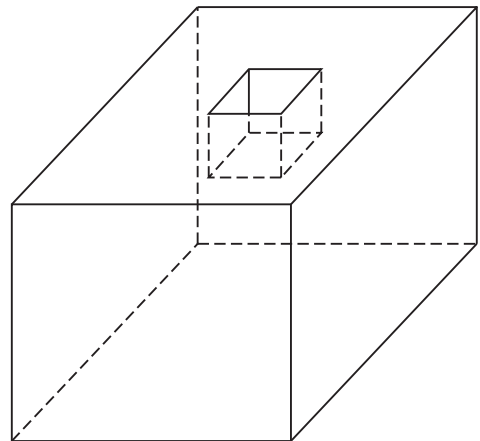
3つの直方体の表面積の合計は、もとの立方体の表面積の  倍です。



(5) 図のように、直方体の1つの面に底面が正方形の四角柱の穴をあけます。

このとき、体積は $128\text{cm}^3$ へり、表面積は $64\text{cm}^2$ ふえました。

穴の深さは  cmです。



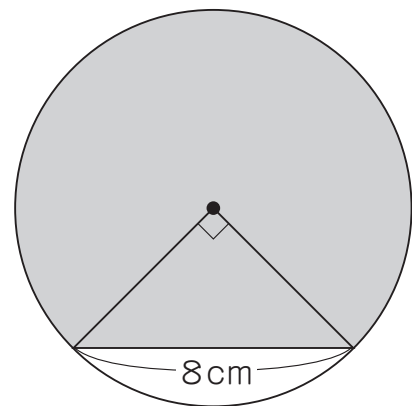
(6) ある試験の受験者数は合格者数の2.5倍で、不合格者の平均点は47点

でした。受験者全体の平均点は合格者の平均点より24点低い点数でした。

受験者全体の平均は  点です。

- (7) 50円のはがきと80円の切手をあわせて5250円分買いました。  
はがきと切手の枚数を逆にすると、さらに1200円多く支払うことになり  
ます。買ったはがきは  枚です。

- (8) 図のような円があります。色のぬられた部分の面積は   $\text{cm}^2$  です。



- (9) 川の上流にあるA町から下流にあるB町まで行くのに2時間かかります。  
B町からA町まで行くのに6時間かかります。  
このとき、静水時の船の速さと川の流れの速さの比は  :  です。

③ 1円玉と10円玉が合計100枚あります。これを次のような規則で並べていきます。このとき、次の問いに答えなさい。

⑩①⑩①①①⑩⑩⑩①⑩①①①⑩⑩⑩①⑩①①①⑩⑩⑩①⑩①①⑩⑩⑩①⑩ . . .

(1) 最後は何円玉ですか。

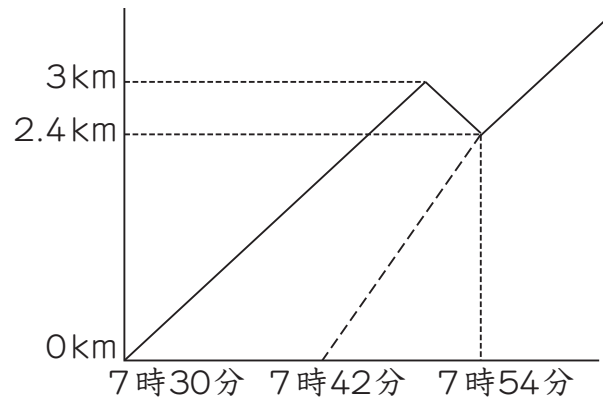
(2) 10円玉は全部で何枚ありますか。

(3) 1円玉と10円玉、合計100枚の金額はいくらですか。

- ④ Aさんは7時30分に家を出て、4.8kmはなれた駅に向かいました。BさんはAさんの忘れ物に気づき、7時42分に家を出ました。Aさんは3km行ったところで忘れ物に気づき引き返しました。

ただし、Aさんの速さは変わらないものとします。グラフはそのときの様子を表したものです。

このとき、次の問いに答えなさい。



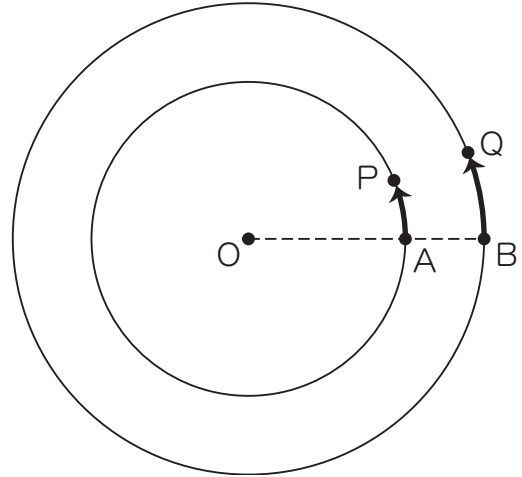
- (1) Bさんの速さは分速何mですか。

- (2) Aさんの速さは分速何mですか。

- (3) Aさんは何時何分に駅に着きますか。その理由も書きなさい。



- ⑤ 図のように点Oを中心とする，半径が20 cmと30 cmの2つの円があります。  
 2点P，Qがそれぞれ点A，Bから矢印の方向に同時に出発し，円周上を動き続けます。P，Qの速さはともに秒速15.7 cmです。  
 このとき，次の問いに答えなさい。



- (1) 2点が出発してから2秒後の角AOPは何度ですか。
- (2) 2点が出発してから6秒後にできる三角形POQの面積を求めなさい。
- (3) 2点が出発してから，点Qが一周する間に，三角形POQの面積が(2)で求めた面積の半分になるのは何秒後と何秒後ですか。