

平成27年度
入学試験問題

算 数

2月2日 午前

受験番号	氏 名

中村中学校

① 次の にあてはまる数を求めなさい。

(1) $3 \times 26 - 18 \div 2 =$

(2) $2\frac{2}{5} \div 0.75 =$

(3) $(\text{ } - 16) \times 17 = 85$

② 次の にあてはまる数または記号を求めなさい。

(1) 220円の1.5割は 円です。

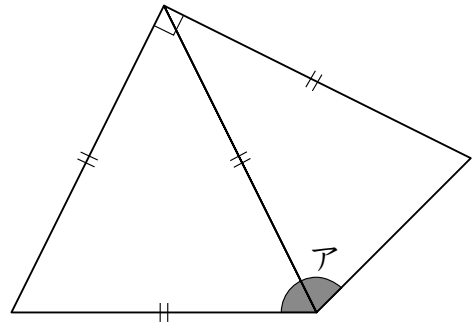
(2) 長さ420mの道の片側に、6mおきに木を植えます。

両はしにも植えるとき、木は 本必要です。

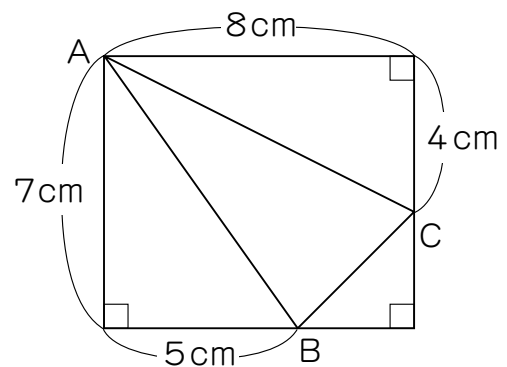
(3) 4%の食塩水450gに30gの食塩を加えると %の食塩水になります。

- (4) 長さ2 mの針金を2つに切ります。一方が他方より6 cmだけ長くなるようにするとき、短い方は cmになります。

- (5) 右の図で、アの角度は ° です。



- (6) 右の図で、三角形ABCの面積は cm² です。



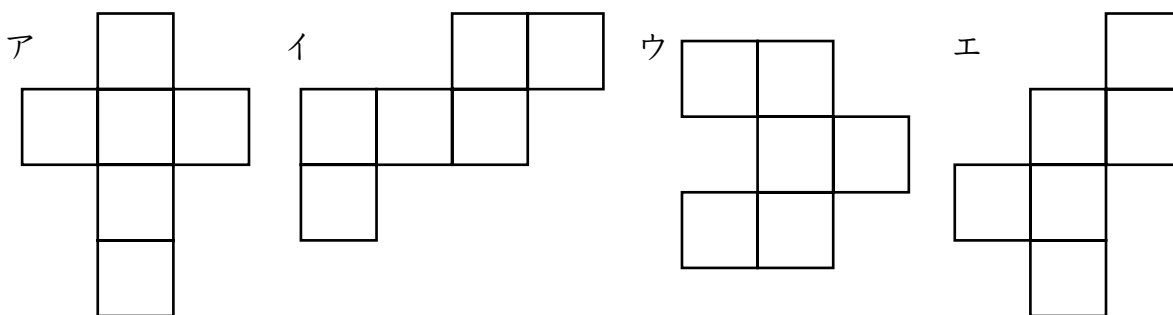
(7) A, B, C, Dの4人が1列に並ぶとき, Bが先頭にくる並び方は
通りあります。

(8) 40人のクラスで, そばが好きな人は24人, うどんが好きな人は28人,
両方とも好きな人は16人います。両方ともきらいな人は人います。

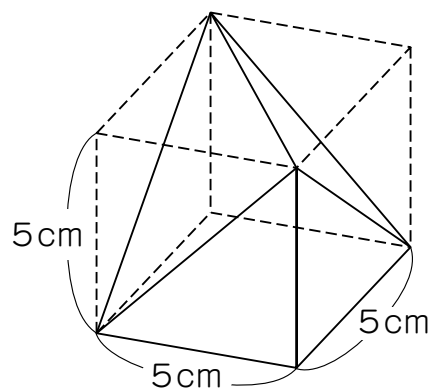
(9) 30kmの道を, Aは時速12kmで出発し, その後Bが時速15kmでAを
追いかけたところ2人は同時に到着しました。Bが出発したのは, Aが出発
してから分後です。

(10) 5でも7でも割り切れて400にもっとも近い整数は です。

(11) 下のア, イ, ウ, エのうち, 組み立てたときに立方体にならないものは です。



(12) 右の図は, 1辺が5 cmの立方体から2つの三角すいを切り取った立体です。
この立体の体積は cm^3 です。



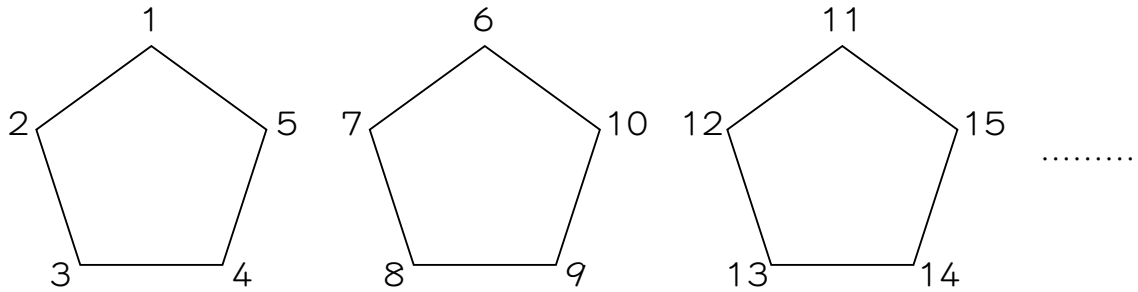
③ さいころを1回ふって、偶数の目が出たら3点、奇数の目が出たら2点もらえます。さいころを10回ふったとき、次の問いに答えなさい。

(1) 偶数の目が6回出たとき、もらえる点は何点ですか。

(2) もらえる点は何点以上何点以下ですか。

(3) もらえる点が24点以上になるときは、偶数の目が何回以上出たときですか。その理由も書きなさい。

- 4 図のように、五角形の5つの頂点にそれぞれ順番に整数をかいていきます。
 このとき、次の問いに答えなさい。

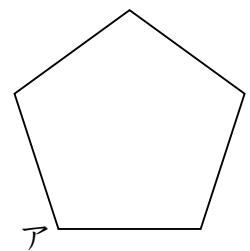


1番目の五角形

2番目の五角形

3番目の五角形

- (1) 7番目の五角形のアの部分にあてはまる整数はいくつですか。



7番目の五角形

- (2) 67は何番目の五角形にありますか。

- (3) 頂点にかかれた5つの整数の合計が初めて480より大きくなるのは、何番目の五角形ですか。