

平成27年度  
入学試験問題

算 数

特待生  
後期

受験番号	氏 名

中村中学校



円周率は3.14とします。

① 次の  にあてはまる数を求めなさい。

$$(1) \quad 7.5 \div \left( \frac{5}{8} - 0.25 \right) \times 1 \frac{3}{5} = \text{  }$$

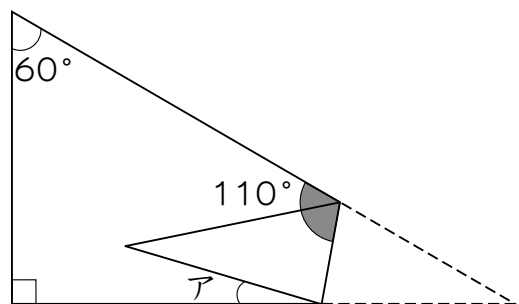
$$(2) \quad \left( 1.25 - \text{  } \right) \times \frac{2}{3} + \frac{1}{3} = \frac{7}{12}$$

② 次の  にあてはまる数または記号を求めなさい。  
ただし、(7) の図は解答用紙にかきなさい。

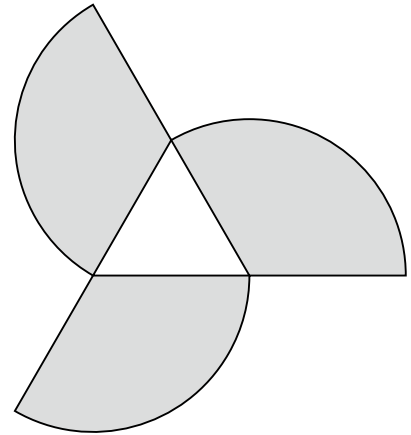
(1) ある品物に仕入れ値の5割の利益を見込んで定価をつけました。  
定価の2割引で売ると利益は200円でした。仕入れ値は  円です。

(2) 3つの箱A, B, Cの重さの合計は142gです。AはBより7g軽く,  
CはAより3g重いとき、Cの重さは  gです。

(3) 右の図は、直角三角形を折り返したものです。アの角度は  ° です。



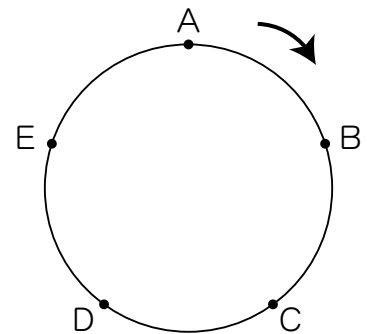
- (4) 右の図のように、1辺が5 cmの正三角形と3つのおうぎ形があります。  
色がぬられた部分の面積は   $\text{cm}^2$  です。



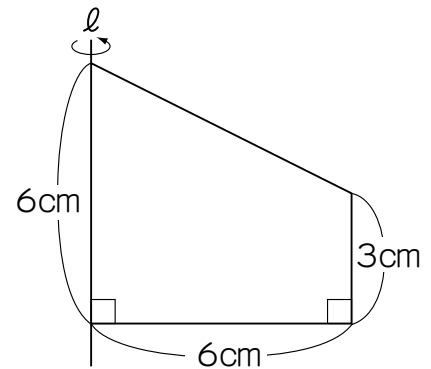
- (5) 昨年は600円で120 g買えた品物が、今年は900円で150 g買えます。  
これは  %の値上がりです。

- (6) 右の図のように、円周上に5点A, B, C, D, Eがあります。  
点Aを出発点とし、さいころを2回投げて出た目の数だけ時計回りに  
おはじきを移動させます。1回目に4, 2回目に2が出たとき、  
おはじきは点  にあります。

また、おはじきがちょうど点Aにもどる目の出方は  通りあります。



- (7) 右の図のような台形を、直線  $l$  を軸に1回転してできる立体の見取図を  
 解答用紙にかきなさい。また、この立体の体積は   $\text{cm}^3$  です。



- (8) A町とB町の間を行きは時速8 km, 帰りは時速12 kmで往復すると、  
 1時間40分かかります。  
 このとき、A町からB町までは  kmあります。

- (9) あるクラス40人のテストの平均点は56.8点です。  
 男子の平均点が56点, 女子の平均点が58点のとき, クラスの女子は  
 人います。

③ 記号 $\triangle$ を次のように決めます。

$$A \triangle B = (B - A) \times 2$$

例えば,  $2 \triangle 9 = (9 - 2) \times 2 = 14$  です。

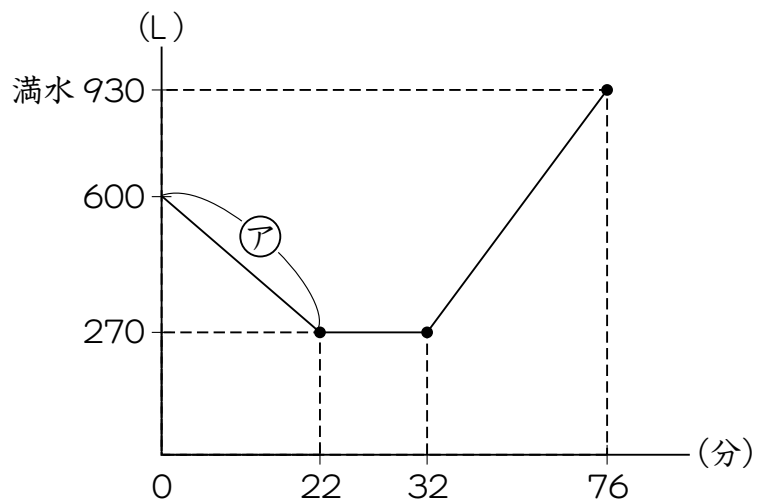
このとき, 次の問いに答えなさい。

(1)  $3 \triangle 15$  を求めなさい。

(2)  $(0 \triangle 3) \triangle 17$  を求めなさい。

(3)  $(A \triangle 13) \triangle 13 = 6$  となる  $A$  を求めなさい。

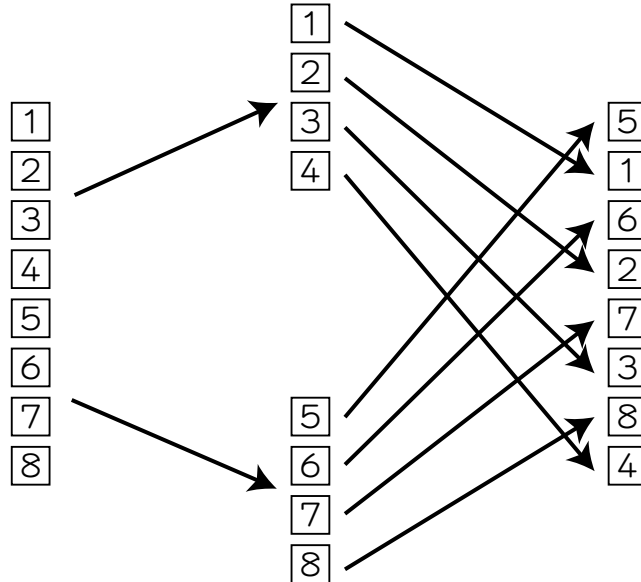
- ④ 水そうに水が600L入っています。ジャロから水を入れ始めましたが、まちがって排水口も開けてしまいました。22分後に、水が減っていることに気がつき、すぐに排水口を閉めました。ところが、完全には閉められていなかったため水の量は変わりませんでした。さらに10分後、排水口を完全に閉めたので水は増え、その44分後に満水になりました。グラフはそのときのようすを表したものです。このとき、次の問いに答えなさい。



- (1) ジャロから水は毎分何Lの割合で出ていますか。
- (2) まちがって排水口を開けなければ、水そうが満水になるまで何分かかりますか。
- (3) グラフの①の部分では、排水口から水は毎分何Lの割合で出ていますか。式や考え方も書きなさい。



⑤ ①, ②, ③, ④, ⑤, ⑥, ⑦, ⑧の8枚のカードが上から順番に並べてあります。これを図のように4枚ずつ2組に分けてから、交互にカードを並べかえていきます。



1回目の操作後、①のカードは上から2番目にあります。②のカードは上から4番目、③のカードは上から6番目・・・というようになります。

このとき、次の問いに答えなさい。

(1) 1回目の操作のようすを右の図のように表しました。

ア, イ, ウ, エにあてはまる数を入れなさい。

カード	①	②	③	④	⑤	⑥	⑦	⑧
	↓	↓	↓	↓	↓	↓	↓	↓
順番	2	4	6	8	ア	イ	ウ	エ

(2) この操作を3回続けると、②のカードは上から何番目にありますか。

(3) ⑤のカードが初めてもとの位置にもどるのは、この操作を何回続けたときですか。