

平成28年度
入学試験問題

算 数

特待生
前期

受験番号	氏 名

中村中学校

① 次の にあてはまる数を求めなさい。

(1) $0.5 \div 0.4 - 0.3 \times 0.2 =$

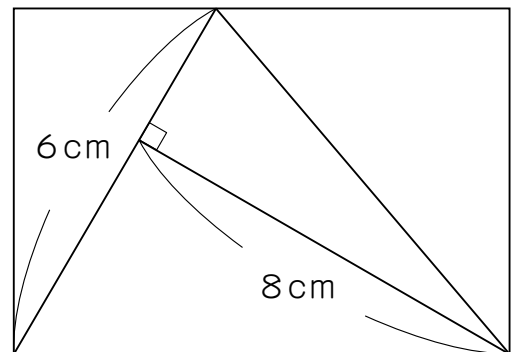
(2) $1\frac{1}{4} - 0.25 \div 2\frac{1}{4} =$

② 次の にあてはまる数をかきなさい。

ただし、(4)、(5)、(6) は図や式や考え方もかきなさい。

(1) 長さ150m、秒速20mの列車が、長さ950mのトンネルに完全にかくれている時間は 秒間です。

(2) 右の図の長方形の面積は cm^2 です。



(3) 直方体の1つの面のまん中から立方体をくりぬいたところ、表面積が 64 cm^2 増えました。くりぬいた深さは cm です。

(4) 8%の食塩水250 gのうち、水は g です。
図や式や考え方も解答用紙にかきなさい。

(5) 134と992に同じ数を加えます。一方が他方の7倍になったとき、
加えた数は です。
図や式や考え方も解答用紙にかきなさい。

(6) 次の空らんには、○、×、△、□を入れます。同じ記号がとなり合わないよ
うに、2つの空らんをうめる入れ方は全部で 通りです。
図や式や考え方も解答用紙にかきなさい。

○			×
---	--	--	---

③ 兄と弟が100m走をしました。兄の速さは分速375mで、弟よりも先にゴールしました。

このとき、次の問いに答えなさい。

(1) 兄は何秒でゴールしましたか。図や式や考え方も解答用紙にかきなさい。

(2) 兄がゴールしたとき、弟はゴールより20m手前にいました。

弟の速さは秒速何mか求めなさい。

(3) 兄と弟が同時にゴールするためには、兄のスタートラインを何m下げればよいか求めなさい。

- ④ ある品物がA店では400 gで600円します。
同じ品物がB店では550 gで990円します。
このとき、どちらの店が安いですか。
その理由も、図や式やことばを使って説明しなさい。