

平成28年度
入学試験問題

算 数

特待生
後期

受験番号	氏 名

中村中学校

円周率は3.14とします。

① 次の にあてはまる数を求めなさい。

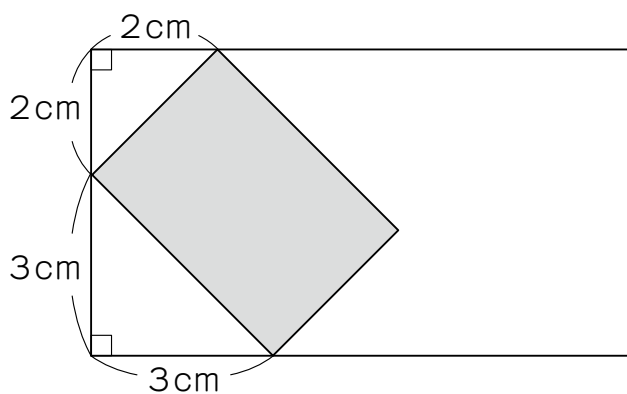
(1) $1.6 \div 8 - 0.32 \times 0.2 =$

(2) $2\frac{1}{6} - 1.7 \div 3\frac{2}{5} =$

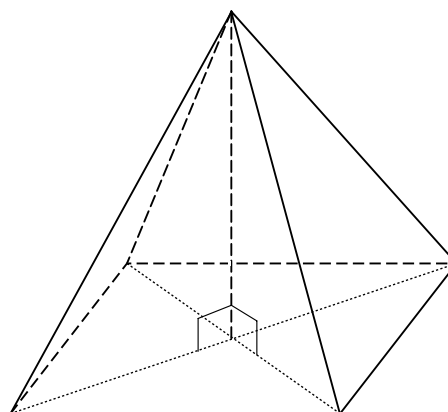
② 次の にあてはまる数を求めなさい。
 ただし、(4)、(5)、(6) は図や式や考え方もかきなさい。

(1) 父の年齢は38才で、姉が12才、妹が9才です。姉と妹の年齢の和が父の年齢と同じになるのは 年後です。

(2) 右の図で、色のぬられた長方形の面積は cm^2 です。



(3) 底面の1辺の長さが高さが等しい正四角すいがあります。ここから、底面に平行な面で正四角すいを切り取ると、もとの正四角すいの体積より 72 cm^3 へりました。切り取った正四角すいの底面の1辺の長さは cm です。



(4) 食塩30gに水を加えて12%の食塩水をつくります。このとき、加えた水は gです。

図や式や考え方も解答用紙にかきなさい。

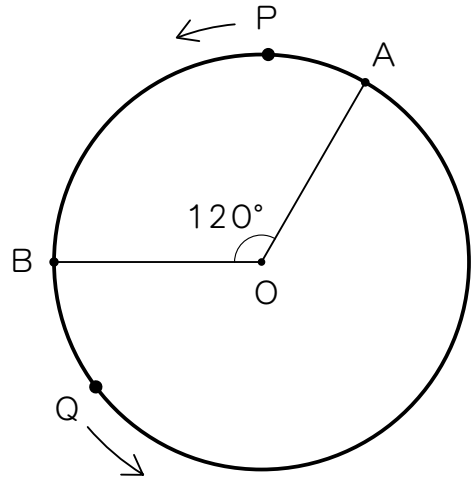
(5) 0, 1, 2, 3の4枚のカードを使って作ることができる2けたの偶数は全部で 個あります。

図や式や考え方も解答用紙にかきなさい。

(6) 時速24kmの列車が、ある電柱にさしかかってから、次の電柱にさしかかるまで6秒かかりました。電柱と電柱の間は mあります。

図や式や考え方も解答用紙にかきなさい。

- ③ 右の図のように、円周上に2点A, Bがあります。今、動く2点P, Qがそれぞれ点A, Bから矢印の方向に同時に出発して円周上を動き続けます。円周を1周するのに、点Pは12秒、点Qは18秒かかります。このとき、次の問いに答えなさい。



- (1) 動き始めてから1秒後の角AOPの大きさを求めなさい。
- (2) 2点P, Qが初めて重なるのは、2点が動き始めてから何秒後ですか。図や式や考え方もかきなさい。
- (3) 2点P, Qが2回目に重なるのは、2点が動き始めてから何秒後ですか。

- ④ 次の単語をすべて使って、時間を求める問題文を1つ作りなさい。
また、作った問題を解きなさい。

100 m 20 秒 走る 陸上選手 4 km